

ITD2778, ITD2790, ITD2878, ITD2890

SERIESTM **DOLLIES**

돌리 사용 매뉴얼

EDITION-5 VOLUME-11



VISIT OUR WEBSITE!
IN THE DITCH.COM

In The DitchTM
TOWING PRODUCTS

PHONE: 1-208-587-7960
EMAIL: sales@intheditch.com

매뉴얼 정보

소개

In The Ditch™ (인더디치) 당사 직원 모두는 당사 제품을 구입해 주신 고객님께 진심으로 감사드리며 아울러 축하드립니다. 당사의 목표는, 회사가 위치한 미국 아이다호 Mountain Home 지역사회와 렉카 업계뿐만 아니라 고객에게 가장 좋은 제품을 제공하는 것입니다. 고객님의 도움으로 당사의 사업이나 직원들이 생존할 수 있습니다. 당사 제품이 유용하게 사용되길 바랍니다. 감사합니다.



⚠ 주의

이 매뉴얼을 반드시 주의깊게 숙지하시기 바랍니다. 이 매뉴얼에서 소개되고 있는 당사 제품은 모든 사람들(사용자, 고객, 행인 등)의 안전을 확보하기 위해 올바르게 사용되도록 필요하고 중요한 정보를 담고 있으며 충분히 숙지하시기 바랍니다.

목차

- 보증정보————4
- 부품 & 액세서리————6
 - X-Series™ XL-SD 돌리 부품————6
 - X-Series™ XL-XD 돌리 부품————8
 - X-Series™ SLX-SD 돌리 부품————10
 - X-Series™ SLX-XD 돌리 부품————12
 - XL 돌리와 SLX 돌리 비교————14
 - XL 액슬 & 브레이크바(지렛대) 부품————15
 - 구형액슬과 신형액슬 비교————16
- 안전정보————18
 - 안전 & 예방조치————18
 - 하중지수————18
- 돌리 유지보수————19
 - 육안검사————19
 - 유지보수 (매사용시)————19
 - 유지보수 (3개월마다)————19
 - 알루미늄휠 관리————19
 - 타이어 점검————19
 - 구리스 포인트————20
 - SLX 돌리 구리스 윤활 시스템————21
 - 스핀들(축)아세이 부품————22
 - 스핀들(축)아세이 탈거 및 장착————23
- 돌리 작동————24
 - 상차————24
 - 견인————29
 - 하차————29
 - 조언 및 요령————31

제한보증

In The Ditch Towing Products (ITD) 는 원 구매자에게 ITD에서 새로 제작한 각 제품에 최초 사용일로부터 12개월 동안 재료 및 제작상 결함이 없음을 보증합니다. 재료 또는 제작상 결함이 있는 경우, 구매자는 이를 즉시 서면으로 ITD에 통지해야 합니다. 최초 사용일로부터 12개월이 지나면 ITD는 어떠한 경우에도 이러한 통지를 수락하지 않습니다.

본 보증서에 의한 ITD의 법적 또는 기타 의무는 ITD가 검사했을 때 재료 또는 제작상 결함이 있는 것으로 보이는 부품 또는 부품들을 ITD 공장이나 ITD가 지정한 곳에서 수리하거나 교체하는 것으로 제한됩니다. 본 보증은 양도할 수 없습니다. 결함이 있는 것으로 밝혀진 부품의 수리 또는 교체와 관련된 공임 또는 운송비라도 ITD는 본 보증에 의해 부담하지 않으며, 이는 ITD가 허가하지 않은 수리 또는 개조를 한 제품에 대해서도 마찬가지로 적용됩니다.

본 보증에 명시적으로 기술된 경우를 제외하고, ITD는 명시적이든 묵시적이든 기타 어떠한 보증도 하지 않으며 이에 의해 상품성 및 특정 목적의 적합성에 대한 묵시적 보증을 포함해서, 이에 국한되지 않는 기타 모든 보증을 부인합니다. ITD가 손해를 알고 있었거나 판매 시점에서 그 손해를 알아야 할 이유가 있었던 일반 또는 특별 요건에 의해 발생했는지 여부와 관계없이, 어떠한 경우에도, 부주의, 엄격 책임, 계약 위반, 보증 위반, 허위 진술 또는 기타 법이론에 근거하여 부품 관련 클레임으로 제기된 중단시간, 이익 또는 선의의 손실, 기타 특별, 우연적, 간접적, 결과적 손해에 대해 ITD는 책임지지 않습니다.

ITD는 명시적이든 묵시적이든, ITD 제품이 액세스리로 장착된 운송 장치를 포함해서, 또는 이에 국한되지 않으며 타사에서 제작/공급하거나 ITD에서 구매자에게 공급한 제품에 대해 어떠한 보증도 하지 않으며, ITD는 이러한 장비 또는 제품과 관련된 상품성 및 특정 목적의 적합성에 대한 묵시적 보증을 명시적으로 부인합니다. 이러한 표현이 어떠한 경우에도, 제조업체 또는 공급업체가 제공하는 보증에 의존해서 확장 해석할 수 있는 구매자의 권리에 영향을 미치거나 약화시키지 않습니다. ITD는 적용 법률이 허용하는 한도 내에서 제조업체 또는 판매업체의 보증을 구매자에게 적용합니다.

고객은 보증과 관련된 어떤 작업을 시작하기 전에 ITD로부터 서면 승인 번호를 획득하고 제시해야 하며, 모든 비용을 부담할 것에 동의합니다. 주의사항: 제조업체의 보증 범위에 포함된 제품을 직접 제조업체로 보내 교체하거나 수리해야 합니다. 지속적인 품질 개선을 회사 정책 중 하나로 삼는 ITD는 설계변경을 하더라도 이를 사전에 판매한 제품에 적용해야 하는 의무가 없으며, 바람직하다고 생각하는 설계 또는 재료의 변경을 통해 제품을 개선할 수 있는 권리를 보유합니다.

본 보증은 예를 들어 아래에 기술된 품목을 보증 범위에 포함하지 않으며, 이 예시에 대한 제한은 없습니다. 마모 또는 기상, 도로 조건, 도로 공사 등에 의한 트림, 도색, 레터링, 품목 외양의 정상적인 품질 저하; 사고, 오용, 남용, 정격 하중을 초과한 작동, 부적절하거나 승인을 받지 않은 수리, 합리적이고 필요한 정비 미실시, 장비의 원래 디자인 및 용도를 벗어난 사용에 의한 손상 또는 결함; 성능, 작동 또는 신뢰성에 영향을 미치는 변경 또는 개조.

ITD는 ITD에서 제작한 제품이 사람을 들어올리거나, 이동하는 목적 또는 기타 부적절한 사용에 적합하다는 어떠한 묵시적 보증도 하지 않는다는 점을 분명히 이해해야 합니다. 당사의 엔지니어링 부서의 조언과 동의를 받지 않고 본 장비를 현장에서 개조할 경우, 장비 제작에 사용된 구성품과 당사에서 공급 받아 구조적으로 제작한 부품에 대한 보증이 모두 무효가 됩니다. 공장에서 제작 또는 승인한 부품 이외의 부품을 사용하면 보증이 무효가 됩니다.

소유자 또는 사용자에게 대한 공지사항

ITD 웹사이트 등록페이지 registration.intheditch.com 에 당신의 장비를 등록하는 것은 매우 중요합니다. 제품구입후 15일 이내에 제품정보를 제출함으로써 제품보증이 인정되며, 여기서 언급한 조건에 따라 당신의 장비가 보호받을 수 있습니다. 또한 당신의 등록장비에 관해 연락이 필요할 때나, 제품업데이트, 서비스공지나 제품리콜 등에 대해서도 당신이 제공한 제품정보에 근거하여 당신에게 즉시 공지할 수 있습니다. 우리가 당신을 돕기 위해 반드시 제품을 등록해 주시기 바랍니다

장착 가이드라인

렉카차량의 특장바디와 차량샤시, 적재함 등이 다양하기 때문에, ITD는 모든 렉카차량에 대한 다양한 마운팅브라켓 사양을 제공할 수 없습니다. 본 매뉴얼을 가이드라인으로 제공하며 마운팅브라켓의 최종장착은 장착자의 재량에 맡길 수 밖에 없습니다.

위험 가정

견인과 구난 (합쳐서 “견인”이라고 함) 은 매우 위험한 작업입니다. 따라서 견인 작업자는 심각한 사고나 사망 등의 위험성을 가정해야 합니다. ITD 제품을 사용하는 작업자는 훈련과 경험을 통해 제품을 잘 이해할 뿐만 아니라 견인작업과정에서 발생할 수 있는 모든 위험성에 대해 충분히 인지해야 합니다.

견인 작업자로서 적절한 경험과 훈련이 안 된 사람은 이 제품을 사용해서는 안됩니다.

점검

- ITD는 견인 차량이나 운송 장비 작업자가 차량이나 운송 장비 사용 전/후에 세부적으로 점검해야 합니다. 이러한 점검은 연료계통과 견인 장비, 그리고 장비에 부착된 모든 아이টে임을 포함합니다.
- 고객님의 생명과 타인의 생명을 담보로 운에 맡겨서는 안 됩니다. 모든 아이টে임이 안전하게 작동되는지 반드시 확인해야 합니다.
- 페인트 크랙(갈라짐), 금속 피로 또는 노후 등에 항상 주의해서 점검해야 합니다.
- 육안 검사와 함께, 직접 장비를 잡아보거나 흔들어보거나 잡아당겨서 혹시나 장비가 마운팅 브라켓에서 떨어지는 일이 없도록 합니다.
- 수리가 필요할 경우, 즉시 작업을 멈추기 바랍니다. 수리가 필요함에도 불구하고 운에 맡겨서는 안 됩니다.

페인트, 파우더 코팅 그리고 광택 마감:

ITD 워런티(제품보증)는, 파우더 코팅 제품이나 도금 제품, 알루미늄 제품, 유광/무광 스테인리스 제품 등의 코팅이나 마감 포함하지 않습니다. 마감이나 표면에서 발생하는 스크래치, 벗겨짐, 긁힘, 변색 등을 말합니다.

ITD 제품 구조 변경

- ITD 제품을 맘대로 수정하거나 변경해서는 안 됩니다.
- 제품 구조 변경은 워런티(제품보증)를 받을 수 없고 심각한 부상이나 사망에 이를 수 있습니다.
- ITD 제품이 수정 또는 변경되는 경우 워런티(제품보증)를 받을 수 없습니다.

안전

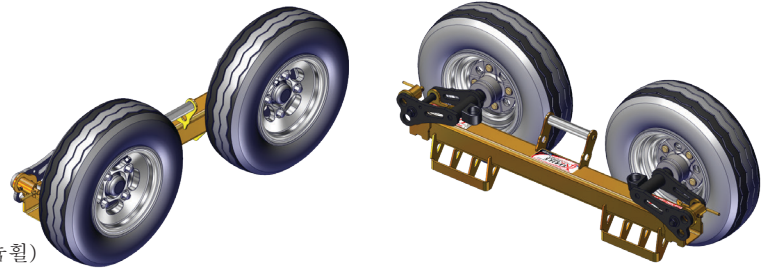
- 운전자나 작업자는 모든 장비에 대해 볼트가 제대로 체결되어 있는지 확인해야 합니다. 마운팅 브라켓 뿐만 아니라 고정시켜주는 장비나 시스템에 부착된 볼트도 제대로 확인해야 합니다.
- 견인 차량이나 운송 차량, 피견인 차량에 대한 결박은 전적으로 운전자나 작업자의 책임입니다. 모든 장비가 정상적으로 작동되는지 올바르게 고정시키는 것도 작업자의 책임입니다.
- 충분한 자격과 경험이 있는 사람만이 마운팅 브라켓을 설치할 수 있습니다. 설치자의 책임 아래, 마운팅 브라켓이 제대로 고정되어 있는지 확인해야 합니다.
- 장비를 마운팅 브라켓에 제대로 고정되어 있는지 확인하는 것은 작업자의 책임입니다.
- ITD는 장비 결박을 위해 아래의 조치를 취할 것을 추천합니다:

1. 견인 차량이 전복되더라도 아무것도 차량에서 떨어져서는 안 됩니다.
2. 견인 차량의 앞범퍼가 위로 향하더라도 아무것도 차량에서 떨어져서는 안 됩니다.
3. 반대로 견인 차량의 뒷범퍼가 위로 향하더라도 아무것도 차량에서 떨어져서는 안 됩니다.

서로 다른 브랜드 제품과의 혼용

- 디치 브랜드 제품에 대해 디치 브랜드 마운팅 브라켓만을 사용해야 합니다.
- 디치 브랜드 제품에 대해 디치 브랜드 부품만을 사용해야 합니다.
- 서로 다른 브랜드의 부품을 사용하는 경우 워런티(제품보증)를 받을 수 없고 심각한 부상이나 사망에 이를 수 있습니다.

부품 & 액세서리



ITD2778 eXtended Life™ 스탠다드듀티 X-Series™ 돌리 세트
(4.80 - 8" 타이어, ITD Endurance™ 파우더코팅-블랙, 알루미늄휠)

ITD2778-P eXtended Life™ 스탠다드듀티 X-Series™ 돌리 세트
(4.80 - 8" 타이어, 아연도금, 알루미늄휠)



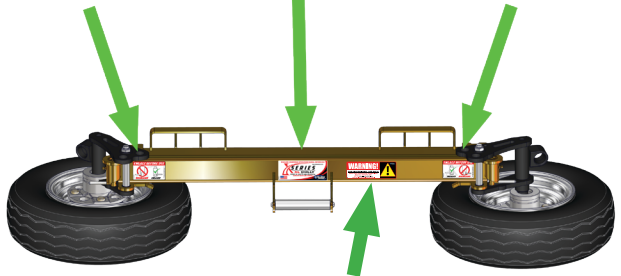
⚠ 제품 매칭

- 디치브랜드 제품에 대해 디치브랜드 마운팅브라켓만을 사용할 것.
- 디치브랜드 제품에 대해 디치브랜드 부품만을 사용할 것.

ID	품번 #	설명
1	ITD1778	XL-SD-X-Series™ 돌리 (ITD Endurance™ 파우더코팅-블랙)
-	ITD1778-P	XL-SD-X-Series™ 돌리 (ITD Endurance™ 아연도금)
2	ITD1782	XL-SD-X-Series™ 돌리 프레임 (허브/바퀴 제외)
3	ITD7079	1/2" -20 휠너트
4	ITD7094	4x4 알루미늄휠
5	ITD7009	4.80 타이어-하중지수C
6	ITD7098	4.80 휠타이어 세트 (ITD7094 x1 & ITD7009 x1)
7	ITD7013	허브캡
8	ITD7121	스핀들 너트 리테이너
9	ITD7120	스핀들 잼 너트
10	ITD7119	스핀들 D 와셔
11	ITD7393	밀폐형 허브아세이
12	ITD7395	통베어링 허브 키트 (ITD7013 x1, ITD7121 x1, ITD7120 x1, ITD7119 x1, & ITD7393 x1 포함)
13	ITD7370-L	XL-SD-볼트타입스핀들아세이-LH (ITD7377x1, ITD7379x2, 1/2" SS와셔x1, & 1/2" ThinNylock너트x1 포함)
14	ITD7370-R	XL-SD-볼트타입스핀들아세이-RH (ITD7377x1, ITD7379x2, 1/2" SS와셔x1, & 1/2" ThinNylock너트x1 포함)
15	ITD7394	돌리 핀 키트 (ITD7377 x1, ITD7379x2, 1/2" SS와셔 x1, & 1/2" Thin Nylock너트 x1 포함)
16	ITD7396	돌리 3/4" 투관
17	ITD6562	알루미늄 돌리 핸들 (볼트 포함)
18	ITD7166	캠락 키트 (ITD6839 x1, ITD7002 x1, ITD7015 x1, & ITD7043 x1 포함)
19	ITD1753	XL-SD-X-Series™ 돌리 스티커 키트

⚠ 본 매뉴얼의 안전수칙을 따르지 않을 경우 제품보증을 받을 수 없고 심각한 신체손상이나 사망에 이를 수 있습니다.

⚠ ITD 웹사이트 등록페이지 registration.intheditch.com 에 고객님의 장비를 등록하는 것은 매우 중요합니다. 제품 구입후 15일 이내에 제품 정보를 제출해야 제품 보증이 인정되며, 당사가 정한 조건에 따라 고객님의 장비가 보호받을 수 있습니다. 또한 고객님의 등록장비에 관해 연락이 필요하거나, 제품 업데이트, 서비스공지나 제품 리콜 등에 대해서도 고객님의 제공한 제품 정보에 근거하여 고객님의게 즉시 공지할 수 있습니다. 우리가 고객님의 돕기 위해 반드시 제품을 등록해 주시기 바랍니다.



판독이 어려운 스티커는 교체하시기 바랍니다. 스티커는 제품 및 안전정보를 제공하기 위해 제작되었습니다.

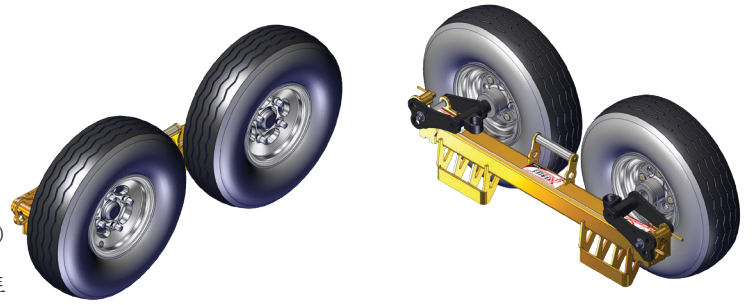
⚠ 본 매뉴얼의 안전수칙을 따르지 않을 경우 제품보증을 받을 수 없고 심각한 신체손상이나 사망에 이를 수 있습니다.

⚠ ITD 웹사이트 등록페이지 registration.intheditch.com 에 고객님의 장비를 등록하는 것은 매우 중요합니다. 제품 구입후 15일 이내에 제품 정보를 제출해야 제품 보증이 인정되며, 당사가 정한 조건에 따라 고객님의 장비가 보호받을 수 있습니다. 또한 고객님의 등록장비에 관해 연락이 필요하거나, 제품업데이트, 서비스공지나 제품 리콜 등에 대해서도 고객님의 제공한 제품 정보에 근거하여 고객님의게 즉시 공지할 수 있습니다. 우리가 고객님의 돕기 위해 반드시 제품을 등록해 주시기 바랍니다.



ITD2790 eXtended Life™ 익스트림듀티™ X-Series™ 돌리 세트
(5.70 - 8" 타이어, ITD Endurance™ 파우더코팅-블랙, 알루미늄휠)

ITD2790-P eXtended Life™ 익스트림듀티™ X-Series™ 돌리 세트
(5.70 - 8" 타이어, 아연도금, 알루미늄휠)



⚠ 제품 매칭

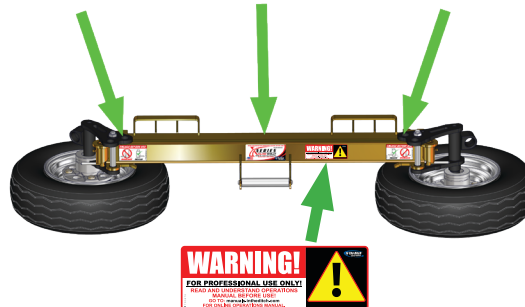
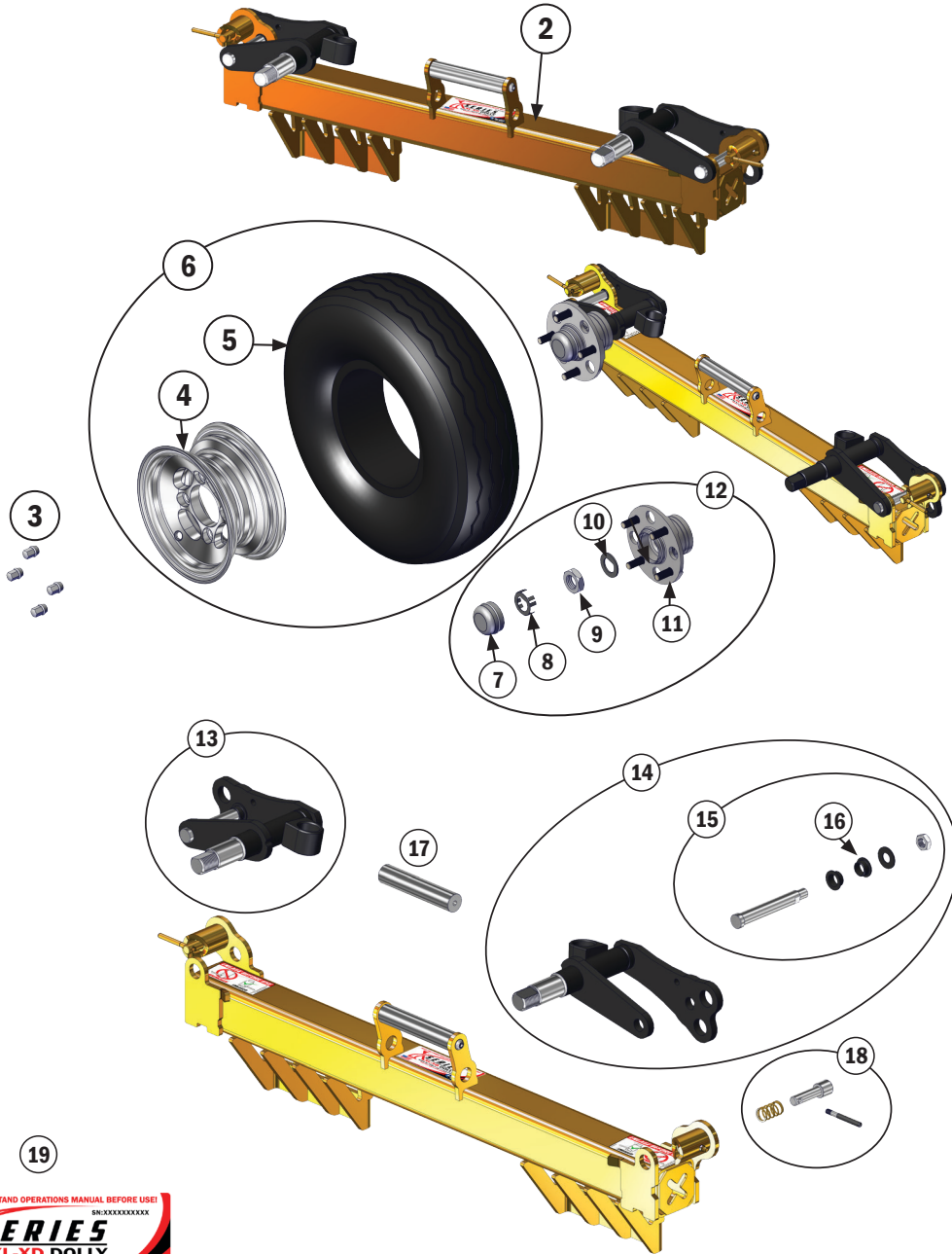
- 디치브랜드 제품에 대해 디치브랜드 마운팅브라켓만을 사용할 것.
- 디치브랜드 제품에 대해 디치브랜드 부품만을 사용할 것.

ID	품번 #	설명
1	ITD1790	XL-XD-X-Series™ 돌리 (ITD Endurance™ 파우더코팅-블랙)
-	ITD1790-P	XL-XD-X-Series™ 돌리 (ITD Endurance™ 아연도금)
2	ITD1792	XL-XD-X-Series™ 돌리 프레임 (허브/바퀴 제외)
3	ITD7097	1/2" -20 휠너트
4	ITD7094	4x4 알루미늄휠
5	ITD7093	5.70 타이어-하중지수D
6	ITD7096	5.70 휠타이어 세트 (ITD7094 x1 & ITD7093 x1)
7	ITD7013	허브캡
8	ITD7121	스핀들 너트 리테이너
9	ITD7120	스핀들 잼 너트
10	ITD7119	스핀들 D 와셔
11	ITD7393	밀폐형 허브아세이
12	ITD7395	통베어링 허브 키트 (ITD7013 x1, ITD7121 x1, ITD7120 x1, ITD7119 x1, & ITD7393 x1포함)
13	ITD7909-L	XL-XD-볼트타입스핀들아세이-LH (ITD7377x1, ITD7379x2, 1/2" SS와셔x1, & 1/2" ThinNylock너트x1포함)
14	ITD7909-R	XL-XD-볼트타입스핀들아세이-RH (ITD7377x1, ITD7379x2, 1/2" SS와셔x1, & 1/2" ThinNylock너트x1포함)
15	ITD7394	돌리 핀 키트 (ITD7377 x1, ITD7379 x2, 1/2" SS와셔 x1, & 1/2" Thin Nylock너트 x1포함)
16	ITD7396	돌리 3/4" 투관
17	ITD6562	알루미늄 돌리 핸들 (볼트 포함)
18	ITD7166	캠락 키트 (ITD6839 x1, ITD7002 x1, ITD7015 x1, & ITD7043 x1포함)
19	ITD1754	XL-XD-X-Series™ 돌리 스티커 키트

⚠ 본 매뉴얼의 안전수칙을 따르지 않을 경우 제품보증을 받을 수 없고 심각한 신체손상이나 사망에 이를 수 있습니다.

⚠ ITD 웹사이트 등록페이지 registration.intheditch.com 에 고객님의 장비를 등록하는 것은 매우 중요합니다. 제품 구입후 15일 이내에 제품 정보를 제출해야 제품 보증이 인정되며, 당사가 정한 조건에 따라 고객님의 장비가 보호받을 수 있습니다. 또한 고객님의 등록장비에 관해 연락이 필요하거나, 제품업데이트, 서비스공지나 제품 리콜 등에 대해서도 고객님의 제공한 제품 정보에 근거하여 고객님의게 즉시 공지할 수 있습니다. 우리가 고객님의 돌기 위해 반드시 제품을 등록해 주시기 바랍니다.

1



관독이 어려운 스티커는 교체하시기 바랍니다. 스티커는 제품 및 안전정보를 제공하기 위해 제작되었습니다.

⚠️ 본 매뉴얼의 안전수칙을 따르지 않을 경우 제품보증을 받을 수 없고 심각한 신체손상이나 사망에 이를 수 있습니다.

⚠️ ITD 웹사이트 등록페이지 registration.intheditch.com 에 고객님의 장비를 등록하는 것은 매우 중요합니다. 제품 구입후 15일 이내에 제품 정보를 제출해야 제품 보증이 인정되며, 당사가 정한 조건에 따라 고객님의 장비가 보호받을 수 있습니다. 또한 고객님의 등록장비에 관해 연락이 필요하거나, 제품업데이트, 서비스공지나 제품 리콜 등에 대해서도 고객님의 제공한 제품 정보에 근거하여 고객님의게 즉시 공지할 수 있습니다. 우리가 고객님의 돕기 위해 반드시 제품을 등록해 주시기 바랍니다.



ITD2878 Speed Lube X-Series™ 스탠다드듀티 돌리 세트
(4.80 - 8" 타이어, ITD Endurance™ 파우더코팅-블랙, 알루미늄휠)

ITD2878-P Speed Lube X-Series™ 스탠다드듀티 돌리 세트
(4.80 - 8" 타이어, 아연도금, 알루미늄휠)



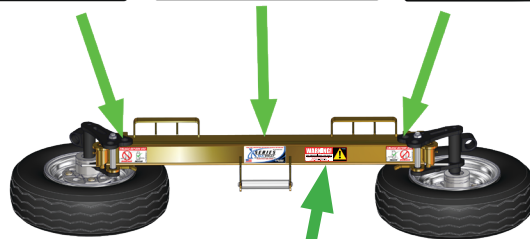
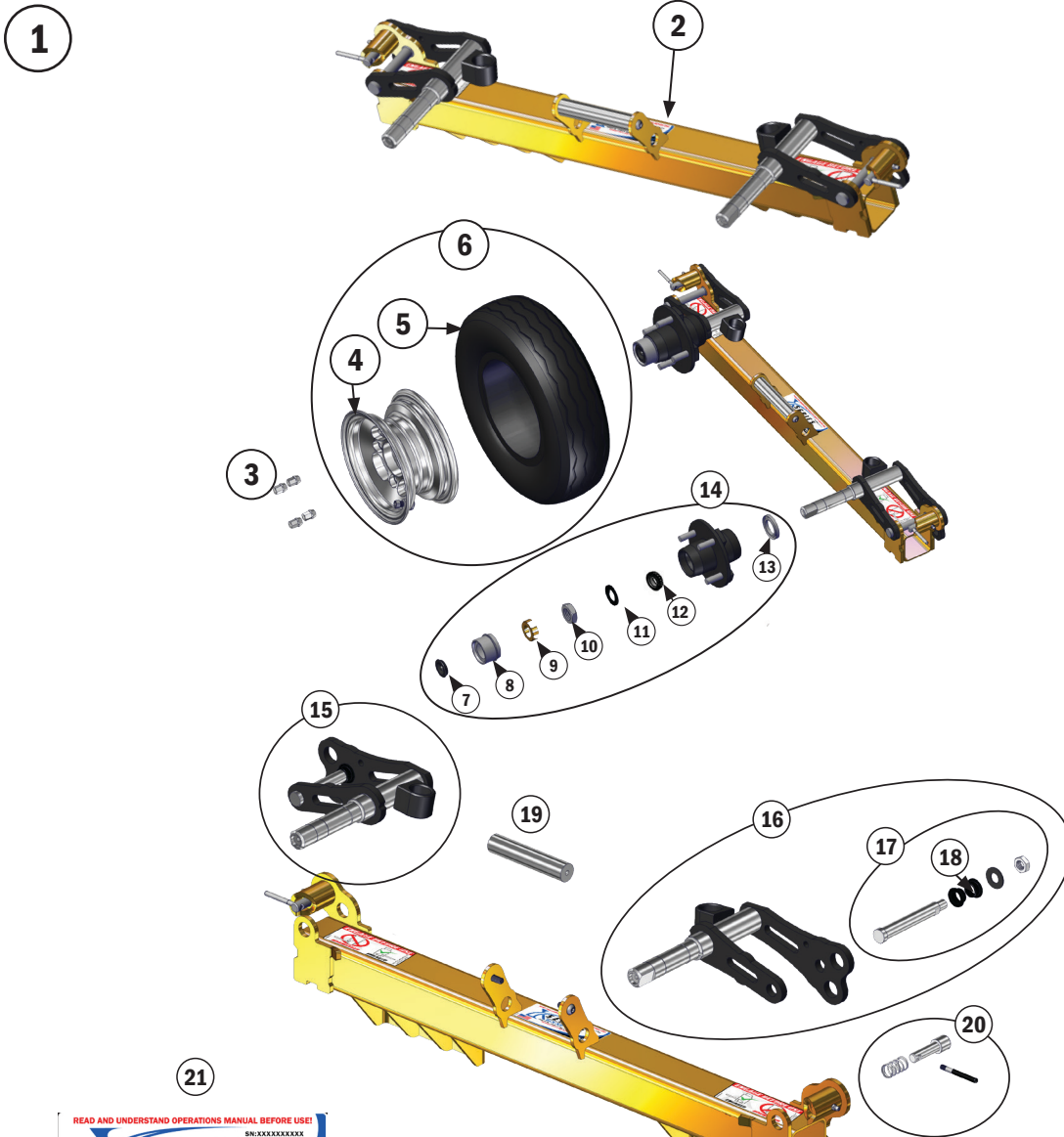
⚠ 제품 매칭

- 디치브랜드 제품에 대해 디치브랜드 마운팅브라켓만을 사용할 것.
- 디치브랜드 제품에 대해 디치브랜드 부품만을 사용할 것.

ID	품번 #	설명
1	ITD1878	SLX-SD-X-Series™ 돌리 (ITD Endurance™ 파우더코팅-블랙)
-	ITD1878-P	SLX-SD-X-Series™ 돌리 (ITD Endurance™ 아연도금)
2	ITD1882	SLX-SD-X-Series™ 돌리 프레임 (허브/바퀴 제외)
3	ITD7097	1/2" -20 휠너트
4	ITD7094	4x4 알루미늄휠
5	ITD7009	4.80 타이어-하중지수C
6	ITD7098	4.80 휠타이어 세트 (ITD7094 x1 & ITD7009 x1)
7	ITD7123	고무플러그
8	ITD7122	허브캡
9	ITD7121	스핀들 너트 리테이너
10	ITD7120	스핀들 잼 너트
11	ITD7119	스핀들 D 와셔
12	ITD7118	베어링 키트
13	ITD7011	그리스셀
14	ITD7357	SLX 허브아세이 (ITD7011 x1, ITD7118 x2, ITD7119 x1, ITD7120 x1, ITD7121 x1, ITD7122 x1, & ITD7123 x1포함)
15	ITD7906-L	SLX-SD-볼트타입 스프인들아세이-LH (ITD7377 x1, ITD7379 x2, 1/2" SS와셔 x1, & 1/2" Thin Nylock너트 x1포함)
16	ITD7906-R	SLX-SD-볼트타입 스프인들아세이-RH (ITD7377 x1, ITD7379 x2, 1/2" SS와셔 x1, & 1/2" Thin Nylock너트 x1포함)
17	ITD7394	돌리 핀 키트 (ITD7377 x1, ITD7379 x2, 1/2" SS와셔 x1, & 1/2" Thin Nylock너트 x1포함)
18	ITD7396	돌리 3/4" 투관
19	ITD6562	알루미늄 돌리 핸들 (볼트 포함)
20	ITD7166	캠락 키트 (ITD6839 x1, ITD7002 x1, ITD7015 x1, & ITD7043 x1포함)
21	ITD1753	SLX-SD-X-Series™ 돌리 스티커 키트

⚠ 본 매뉴얼의 안전수칙을 따르지 않을 경우 제품보증을 받을 수 없고 심각한 신체손상이나 사망에 이를 수 있습니다.

⚠ ITD 웹사이트 등록페이지 registration.intheditch.com 에 고객님의 장비를 등록하는 것은 매우 중요합니다. 제품 구입후 15일 이내에 제품 정보를 제출해야 제품 보증이 인정되며, 당사가 정한 조건에 따라 고객님의 장비가 보호받을 수 있습니다. 또한 고객님의 등록장비에 관해 연락이 필요하거나, 제품업데이트, 서비스공지나 제품 리콜 등에 대해서도 고객님의 제공한 제품 정보에 근거하여 고객님의게 즉시 공지할 수 있습니다. 우리가 고객님의 돕기 위해 반드시 제품을 등록해 주시기 바랍니다.



관독이 어려운 스티커는 교체하시기 바랍니다. 스티커는 제품 및 안전정보를 제공하기 위해 제작되었습니다.

⚠ 본 매뉴얼의 안전수칙을 따르지 않을 경우 제품보증을 받을 수 없고 심각한 신체손상이나 사망에 이를 수 있습니다.

⚠ ITD 웹사이트 등록페이지 registration.intheditch.com 에 고객님의 장비를 등록하는 것은 매우 중요합니다. 제품 구입후 15일 이내에 제품 정보를 제출해야 제품 보증이 인정되며, 당사가 정한 조건에 따라 고객님의 장비가 보호받을 수 있습니다. 또한 고객님의 등록장비에 관해 연락이 필요하거나, 제품업데이트, 서비스공지나 제품 리콜 등에 대해서도 고객님의 제공한 제품 정보에 근거하여 고객님의게 즉시 공지할 수 있습니다. 우리가 고객님의 돕기 위해 반드시 제품을 등록해 주시기 바랍니다.



부품 & 액세서리

ITD2890 Speed☒ Lube X-Series™ 익스트림듀티™ 돌리 세트
(5.70 - 8" 타이어, ITD Endurance™ 파우더코팅-블랙, 알루미늄휠)

ITD2890-P Speed☒ Lube X-Series™ 익스트림듀티™ 돌리 세트
(5.70 - 8" 타이어, 아연도금, 알루미늄휠)



⚠ 제품 매칭

- 디치브랜드 제품에 대해 디치브랜드 마운팅브라켓만을 사용할 것.
- 디치브랜드 제품에 대해 디치브랜드 부품만을 사용할 것.

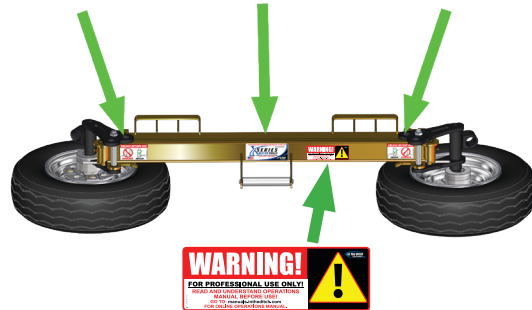
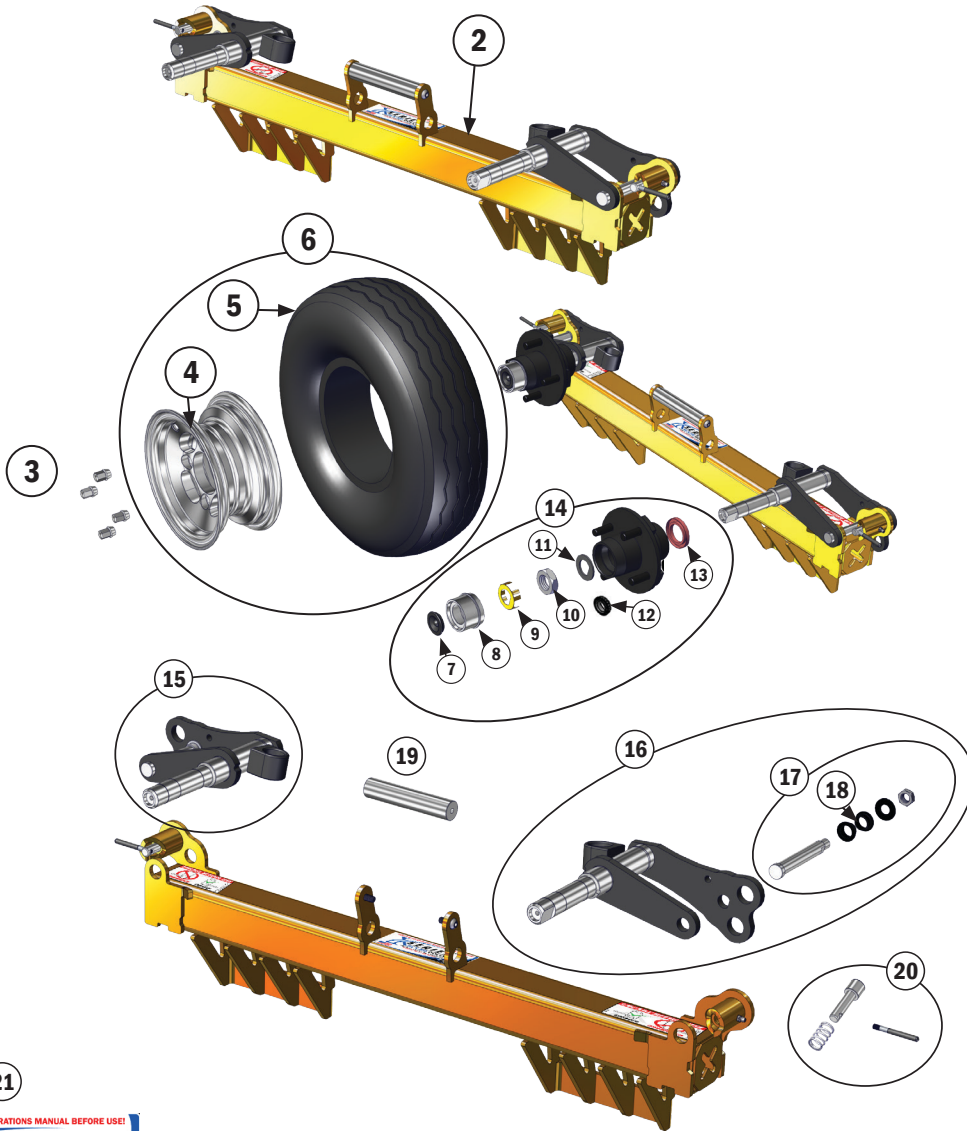
ID	품번 #	설명
1	ITD1890	SLX-XD-X-Series™ 돌리 (ITD Endurance™ 파우더코팅-블랙)
-	ITD1890-P	SLX-XD-X-Series™ 돌리 (ITD Endurance™ 아연도금)
2	ITD1892	SLX-XD-X-Series™ 돌리 프레임 (허브/바퀴 제외)
3	ITD7097	1/2" -20 휠너트
4	ITD7094	4x4 알루미늄휠
5	ITD7093	5.70 타이어-하중지수D
6	ITD7098	5.70 휠타이어 세트 (ITD7094 x1 & ITD7093 x1)
7	ITD7123	고무플러그
8	ITD7122	허브캡
9	ITD7121	스핀들 너트 리테이너
10	ITD7120	스핀들 잼 너트
11	ITD7119	스핀들 D 와셔
12	ITD7118	베어링 키트
13	ITD7011	그리스셀
14	ITD7357	SLX 허브아세이 (ITD7011 x1, ITD7118 x2, ITD7119 x1, ITD7120 x1, ITD7121 x1, ITD7122 x1, & ITD7123 x1포함)
15	ITD7907-L	SLX-XD-볼트타입 스핀들아세이-LH (ITD7377 x1, ITD7379 x2, 1/2" SS와셔 x1, & 1/2" Thin Nylock너트 x1포함)
16	ITD7907-R	SLX-XD-볼트타입 스핀들아세이-RH (ITD7377 x1, ITD7379 x2, 1/2" SS와셔 x1, & 1/2" Thin Nylock너트 x1포함)
17	ITD7394	돌리 핀 키트 (ITD7377 x1, ITD7379 x2, 1/2" SS와셔 x1, & 1/2" Thin Nylock너트 x1포함)
18	ITD7396	돌리 3/4" 투관
19	ITD6562	알루미늄 돌리 핸들 (볼트 포함)
20	ITD7166	캠락 키트 (ITD6839 x1, ITD7002 x1, ITD7015 x1, & ITD7043 x1포함)
21	ITD1753	SLX-XD-X-Series™ 돌리 스티커 키트

⚠ 본 매뉴얼의 안전수칙을 따르지 않을 경우 제품보증을 받을 수 없고 심각한 신체손상이나 사망에 이를 수 있습니다.

⚠ ITD 웹사이트 등록페이지 registration.intheditch.com 에 고객님의 장비를 등록하는 것은 매우 중요합니다. 제품 구입후 15일 이내에 제품 정보를 제출해야 제품 보증이 인정되며, 당사가 정한 조건에 따라 고객님의 장비가 보호받을 수 있습니다. 또한 고객님의 등록장비에 관해 연락이 필요하거나, 제품업데이트, 서비스공지나 제품 리콜 등에 대해서도 고객님의 제공한 제품 정보에 근거하여 고객님의게 즉시 공지할 수 있습니다. 우리가 고객님의 돌기 위해 반드시 제품을 등록해 주시기 바랍니다.



1



관독이 어려운 스티커는 교체하시기 바랍니다. 스티커는 제품 및 안전정보를 제공하기 위해 제작되었습니다.

⚠ 본 매뉴얼의 안전수칙을 따르지 않을 경우 제품보증을 받을 수 없고 심각한 신체손상이나 사망에 이를 수 있습니다.

⚠ ITD 웹사이트 등록페이지 registration.intheditch.com 에 고객님의 장비를 등록하는 것은 매우 중요합니다. 제품 구입후 15일 이내에 제품 정보를 제출해야 제품 보증이 인정되며, 당사가 정한 조건에 따라 고객님의 장비가 보호받을 수 있습니다. 또한 고객님의 등록장비에 관해 연락이 필요하거나, 제품업데이트, 서비스공지나 제품 리콜 등에 대해서도 고객님의 제공한 제품 정보에 근거하여 고객님의게 즉시 공지할 수 있습니다. 우리가 고객님의 돕기 위해 반드시 제품을 등록해 주시기 바랍니다.

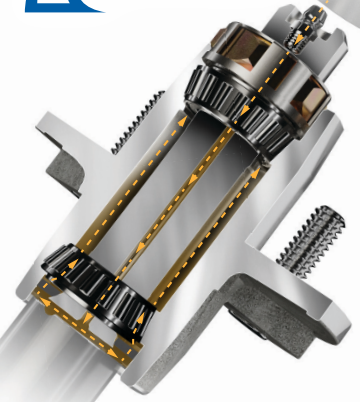


← 또는 →



돌리허브 선택

두 가지 타입의 허브를 선택할 수 있습니다. 하나는 SLX돌리에 적용되는 니플형허브, 다른 하나는 XL돌리에 적용되는 밀폐형허브(통베어링)입니다. 밀폐형허브는 일반 자동차에 적용되는 허브이며 전혀 구리스를 주입할 필요가 없습니다



새로운
자동차용 통베어링
수리가 필요없고
구리스를 주입할 필요가 없습니다

SPEED® LUBE
구리스 윤활 시스템

하중 선택

SD OR **XD™**
STANDARD DUTY 3040lbs CAPACITY
EXTREME DUTY 4000lbs CAPACITY



새로운 볼트타입
-교체가 편리한-
스핀들 아세이

SLX돌리 또는 XL돌리 어떤 것을 선택하더라도 두 제품 모두 개선이 많이 이루어졌고 최고의 제품임을 자부합니다. 예를 들어 볼트타입 스핀들아세이, 파워더코팅, XL 포지티브 캠버 액슬 등 여러 훌륭한 특징을 가지고 있으며 세계에서 가장 품질이 뛰어난 제품임을 알게 될 것입니다.

명실상부 최고의 제품 입니다!!

▶ VIDEO ONLINE
www.intheditch.com



새로운
ITD ENDURANCE™
파워더코팅-블랙
또는 아연도금

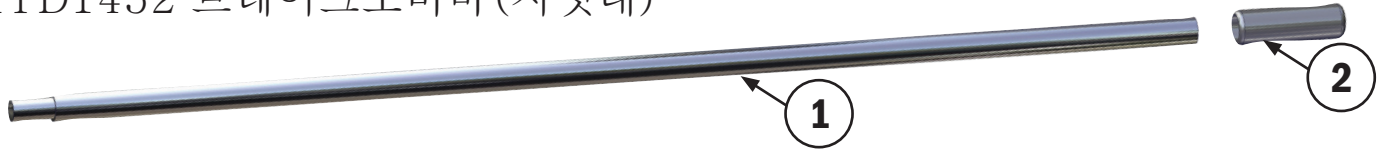


SD vs XD 사이즈 비교

⚠ 본 매뉴얼의 안전수칙을 따르지 않을 경우 제품보증을 받을 수 없고 심각한 신체손상이나 사망에 이를 수 있습니다.

⚠ ITD 웹사이트 등록페이지 registration.intheditch.com 에 고객님의 장비를 등록하는 것은 매우 중요합니다. 제품 구입후 15일 이내에 제품 정보를 제출해야 제품 보증이 인정되며, 당사가 정한 조건에 따라 고객님의 장비가 보호받을 수 있습니다. 또한 고객님의 등록장비에 관해 연락이 필요하거나, 제품업데이트, 서비스공지나 제품 리콜 등에 대해서도 고객님의 제공한 제품 정보에 근거하여 고객님의게 즉시 공지할 수 있습니다. 우리가 고객님의 동기를 위해 반드시 제품을 등록해 주시기 바랍니다.

ITD1452 브레이크오버바(지렛대)



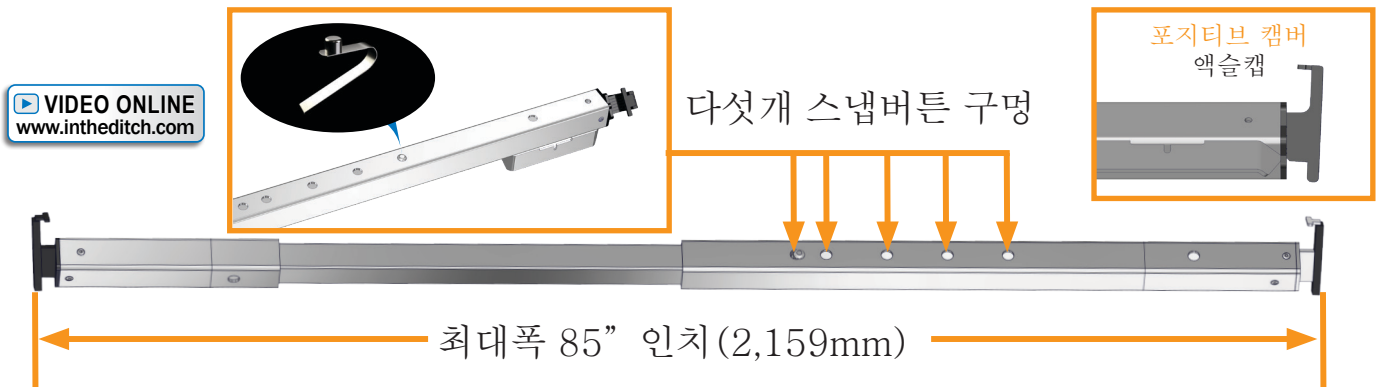
ID	품번 #	설명
1	ITD1452	브레이크오버바(지렛대)
2	ITD7019	지렛대 손잡이

ITD1733 XL Aluminum Telescoping Axle



ID	품번 #	설명
1	ITD1733	XL 알루미늄 액슬
2	ITD7008	스냅버튼
3	ITD1757	XL-액슬 스티커 키트

“XL” 은 eXtended Length 즉 “확장된 길이” 를 뜻합니다. XL액슬의 최대길이는 85” 인치(약 2159mm) 입니다.


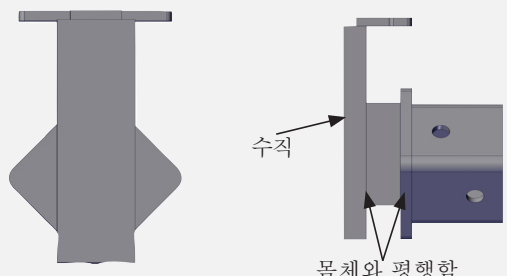

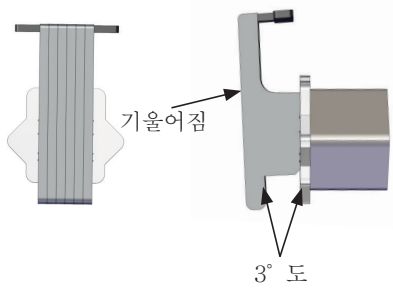
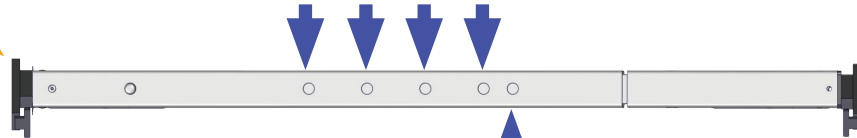
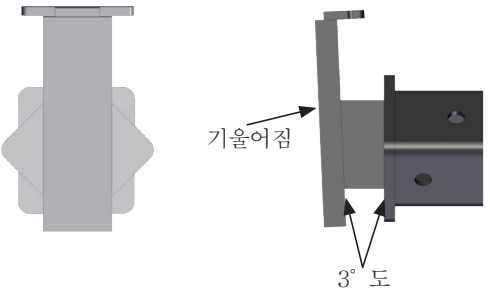


⚠ 본 매뉴얼의 안전수칙을 따르지 않을 경우 제품보증을 받을 수 없고 심각한 신체손상이나 사망에 이를 수 있습니다.

⚠ ITD 웹사이트 등록페이지 registration.intheditch.com 에 고객님의 장비를 등록하는 것은 매우 중요합니다. 제품 구입후 15일 이내에 제품 정보를 제출해야 제품 보증이 인정되며, 당사가 정한 조건에 따라 고객님의 장비가 보호받을 수 있습니다. 또한 고객님의 등록장비에 관해 연락이 필요하거나, 제품업데이트, 서비스공지나 제품 리콜 등에 대해서도 고객님의 제공한 제품 정보에 근거하여 고객님의게 즉시 공지할 수 있습니다. 우리가 고객님의 돕기 위해 반드시 제품을 등록해 주시기 바랍니다.

구형액슬과 신형액슬 비교

ITD1400 기본타입 알루미늄액슬, ITD1401 포지티브 캠버 알루미늄액슬, ITD1733 XL 포지티브 캠버 알루미늄액슬 등 세 가지 액슬은 서로 다른 특징이 있습니다. ITD1733 액슬과 ITD1401 액슬은 모두 포지티브 캠버로서 액슬캡이 3도 기울어져 있으며, 반면에 ITD1400 액슬은 액슬캡이 몸체와 평행합니다.

<p>기본타입 알루미늄 액슬 (ITD1400) 단종</p> <p>스냅버튼 구멍 4개, 81.5" 인치 (2070mm) 확장</p>  <p><u>포지티브 캠버 액슬과 호환할 수 없습니다.</u> 만약 교체가 필요할 경우, ITD1733 XL액슬 2개, 즉 세트로 교체해야 합니다.</p>	<p>ITD1400 기본타입 액슬캡</p>  <p>수직 몸체와 평행함</p>
<p>포지티브 캠버 알루미늄 액슬 (ITD1401) 단종</p> <p>스냅버튼 구멍 4개, 81.5" 인치 (2070mm) 확장</p>  <p>구멍위치 동일</p>	<p>ITD1401 포지티브 캠버 액슬캡</p>  <p>기울어짐 3° 도</p>
<p>XL포지티브 캠버 알루미늄 액슬 (ITD1733) 스냅버튼 구멍 5개, 85" 인치 (2159mm) 확장</p>  <p>다섯번째 구멍</p> <p style="writing-mode: vertical-rl; transform: rotate(180deg);">INTERCHANGEABLE</p>	<p>ITD1733 XL 포지티브 캠버 액슬캡</p>  <p>기울어짐 3° 도</p>

⚠ 본 매뉴얼의 안전수칙을 따르지 않을 경우 제품보증을 받을 수 없고 심각한 신체손상이나 사망에 이를 수 있습니다.

⚠ ITD 웹사이트 등록페이지 registration.intheditch.com 에 고객님의 장비를 등록하는 것은 매우 중요합니다. 제품 구입후 15일 이내에 제품 정보를 제출해야 제품 보증이 인정되며, 당사가 정한 조건에 따라 고객님의 장비가 보호받을 수 있습니다. 또한 고객님의 등록장비에 관해 연락이 필요하거나, 제품업데이트, 서비스공지나 제품 리콜 등에 대해서도 고객님의 제공한 제품 정보에 근거하여 고객님의게 즉시 공지할 수 있습니다. 우리가 고객님의 돕기 위해 반드시 제품을 등록해 주시기 바랍니다.

안전정보

이 매뉴얼은 돌리장비 소유주나 사용자가 적절한 사용과 유지보수 절차 등을 충분히 숙지하도록 제공하고 있습니다. 이 매뉴얼에 포함된 정보는, 장비 사용자를 보호하고 장비의 사용수명을 연장하기 위해 모든 사용자나 정비작업자들이 철저히 숙지해야 합니다.

안전 & 예방조치

돌리는 주(主) 운송장비가 아닙니다. 돌리는 견인자동차에 연결되어 고장차량을 가장 가깝고 안전한 곳까지 운송하기 위해 설계된 것입니다.

돌리를 사용하기 전에 장비와 액세서리에 대해 철저히 육안으로 검사하시기 바랍니다. 세부적인 육안검사 항목은 아래에 기술되어 있습니다.

돌리를 사용하기 전에 프레임 상단 핸들 근처에 부착된 견인하중스티커를 참조하시기 바랍니다.

돌리를 사람이나 가축의 운송수단으로 사용해서는 안됩니다.

하중지수

⚠ 휠이나 타이어가 ITD가 공급하는 제품이 아니라, 애프터마켓에서 교체한 것이라면 하중등급은 휠, 타이어 둘 중에 가장 낮은 것의 하중지수에 따라 전체 하중지수가 내려갈 수 있습니다.

X-Series™ XL SD 돌리 (ITD2778)

3040파운드(1379kg) 하중을 초과해서는 안됩니다. 스티커에 표시된 하중보다 높으면 위험합니다. 자동차 하중에 대해 확신이 없다면 AAA(미국자동차협회) 매뉴얼을 참조하시기 바랍니다.

X-Series™ XL XD 돌리 (ITD2790)

4000파운드(1814kg) 하중을 초과해서는 안됩니다. 스티커에 표시된 하중보다 높으면 위험합니다. 자동차 하중에 대해 확신이 없다면 AAA 매뉴얼을 참조하시기 바랍니다.

X-Series™ SLX SD 돌리 (ITD2878)

3040파운드(1379kg) 하중을 초과해서는 안됩니다. 스티커에 표시된 하중보다 높으면 위험합니다. 자동차 하중에 대해 확신이 없다면 AAA 매뉴얼을 참조하시기 바랍니다.

X-Series™ SLX XD 돌리 (ITD2890)

4000파운드(1814kg) 하중을 초과해서는 안됩니다. 스티커에 표시된 하중보다 높으면 위험합니다. 자동차 하중에 대해 확신이 없다면 AAA 매뉴얼을 참조하시기 바랍니다.

⚠ 본 매뉴얼의 안전수칙을 따르지 않을 경우 제품보증을 받을 수 없고 심각한 신체손상이나 사망에 이를 수 있습니다.

⚠ ITD 웹사이트 등록페이지 registration.intheditch.com 에 고객님의 장비를 등록하는 것은 매우 중요합니다. 제품 구입 후 15일 이내에 제품 정보를 제출해야 제품 보증이 인정되며, 당사가 정한 조건에 따라 고객님의 장비가 보호받을 수 있습니다. 또한 고객님의 등록장비에 관해 연락이 필요하거나, 제품업데이트, 서비스공지나 제품 리콜 등에 대해서도 고객님의 제공한 제품 정보에 근거하여 고객님의 즉시 공지할 수 있습니다. 우리가 고객님의 돕기 위해 반드시 제품을 등록해 주시기 바랍니다.

돌리 유지보수

⚠ 돌리사용자는돌리를매번사용하기전에돌리를점검해야합니다.주기적으로차량을점검하는것처럼돌리도주기적으로점검해야 합니다.

육안검사

매 사용하기 전에 돌리와 그 부품, 즉 돌리, 라싱벨트, 지렛대, 액슬 등에 대해 철저한 육안검사가 필요합니다.

예를 들어:

- 크랙과 같은 손상이 있는지
- 휘어짐이 있는지
- 철판이나 용접부위의 변형이 있는지
- 코팅이나 페인트의 크랙이나 벗겨짐이 있는지
- 라싱벨트가 낡아졌거나 사용이 불가능한지
- 액슬캡 리벳이 헐거운지
- 캠락이 제대로 작동하는지
- 스냅버튼이 완전하게 끼워져 있는지 (23페이지 참조)

유지보수 (매 사용시)

돌리는 정기적인 유지보수가 필요합니다. 매 사용전에 체크해야 하는 유지보수사항은:

- 공기압 체크 - 타이어 사이드월에 표시된 공기압 참조하시기 바랍니다.
- 라싱벨트 체크 - 낡음, 뒤틀림, 불량 등 체크하고 손상이 있으면 즉시 교체하시기 바랍니다.
- 지렛대 변형 여부 체크하시기 바랍니다. 필요시 ITD에서 구입하시기 바랍니다.

유지보수 (3개월마다)

- 휠 너트 체크 - 토크 95 ft-lbs
- 베어링 체크
- 일반적인 사용 기준으로, 3개월 단위로 베어링 점검 (SLX돌리)
- 혹독한 사용 기준으로, 1개월 단위로 베어링 점검 (SLX돌리)
- 휠베어링 구리스 - ITD는 Valvoline Optimum Choice 구리스를 추천합니다.
- 스핀들아세이 핀, 1/2" SS Thin Nylock너트 등 체크 - 토크 30ft-lbs
- XL돌리 허브가 헐거운지, 허브에서 소리가 나는지 체크하시기 바랍니다. 허브교체는 전문가가 작업하시기 바랍니다.

알루미늄휠 관리

ITD알루미늄휠코팅은내구성이매우뛰어납니다. 휠 청소를 위해 비눗물을 사용하시면 됩니다. 광택제나 클리너를 사용해서는 안됩니다. 광택제나 클리너를 사용하면 알루미늄 휠이 손상될 수 있습니다.

타이어 점검

타이어트레드나사이드월에크랙(갈라짐), 상처, 혹, 잘라짐, 이물질등을유심히관찰하시기바랍니다.타이어손상을막기위해트레드에박혀있는이물질을 제거하시기바랍니다.트레드나사이드월의손상이심한경우즉시사용을중단하고교체해야합니다.트레드최소깊이는2/32" 인치(약1.6mm)이며적정압력은사이드월에 표시된 최대압력을 참조하시기 바랍니다. 4.80 X 8 타이어 = 90 PSI cold, 5.70 X 8 타이어 = 100 PSI cold

제품이나 부품에 문제가 있으면, 즉시 사용을 중단하고 ITD에 연락해서 수리하거나 ITD에서 제공하는 필요한 부품으로 교체하시기 바랍니다. 반드시 ITD에서 출고 또는 승인한 부품만을 사용하시기 바랍니다. 만약 그렇지 않을 경우 사고나 부상, 사망에 이를 수 있습니다!

⚠ 본 매뉴얼의 안전수칙을 따르지 않을 경우 제품보증을 받을 수 없고 심각한 신체손상이나 사망에 이를 수 있습니다.

⚠ ITD웹사이트 등록페이지 registration.intheditch.com 에 고객님의 장비를 등록하는 것은 매우 중요합니다. 제품 구입후 15일 이내에 제품 정보를 제출해야 제품 보증이 인정되며, 당사가 정한 조건에 따라 고객님의 장비가 보호받을 수 있습니다. 또한 고객님의 등록장비에 관해 연락이 필요하거나, 제품업데이트, 서비스공지나 제품 리콜 등에 대해서도 고객님의 제공한 제품 정보에 근거하여 고객님의게 즉시 공지할 수 있습니다. 우리가 고객님의 돕기 위해 반드시 제품을 등록해 주시기 바랍니다.

녹 예방 및 유지 보수

녹 예방 및 유지 보수

예방이 수리보다 비용을 더 절감할 수 있습니다.

- 정기적인 점검 : 철재류 부품의 표면에 녹이나 크랙, 마모 등이 보이는지 주기적으로 점검합니다. 특히 습기가 많고 부식이 용이한 환경에 많이 노출되는 경우, 녹 억제제(부식방지용, Fluid Film 추천)를 녹이 예상되는 표면에 자주 도포하여 녹 발생을 예방합니다.
- 항상 청결 및 건조 상태 유지 : 주기적인 청소를 통해 먼지나 이물질, 화학찌꺼기 등을 제거하여 제품이 수분을 머금거나 부식이 가속화되지 않도록 합니다.
- 즉각적인 페인트 터치업 : 스크래치 등으로 금속 표면의 페인트가 벗겨진 경우, 주변을 깨끗이 닦고 프라이머 페인트를 사용하여 터치업 작업을 진행하여 녹과 부식의 확산을 방지합니다.
- 녹 발생시 조치 방법 : 녹이 이미 금속 표면을 침투한 경우, 방청코팅제(녹제거 및 금속보호용, POR-15 추천)를 사용하여 녹 확산을 방지합니다. 녹이 심한 경우, 연마, 페인팅, 코팅 작업 등을 병행하시기 바랍니다.

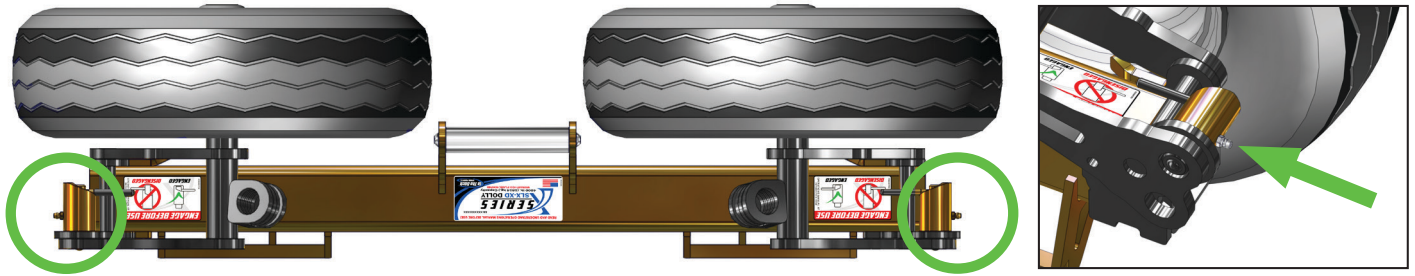
가혹한 사용 환경이나 도로 조건에 따라 녹이 쉽게 발생할 수 있으므로 녹 예방에 항상 주의하시기 바랍니다. 녹 예방을 위해 Fluid Film 제품을 사용하여 녹이 예상되는 금속 표면에 자주 도포하시기 바랍니다. 금속 표면에 상처가 생기거나 페인트가 벗겨질 경우, 페인트 터치업 작업을 통해 표면의 마감상태를 양호하게 유지하시기 바랍니다. 한편, 녹이 발생할 경우, POR-15 제품을 사용하여 녹을 제거하고 녹 확산을 방지합니다. 녹이 심한 경우, 연마 및 페인팅, 코팅 작업 등을 신속하게 진행하여 제품 기능에 문제가 없도록 합니다.

⚠ 본 매뉴얼의 안전수칙을 따르지 않을 경우 제품보증을 받을 수 없고 심각한 신체손상이나 사망에 이를 수 있습니다.

⚠ ITD 웹사이트 등록페이지 registration.intheditch.com 에 고객님의 장비를 등록하는 것은 매우 중요합니다. 제품 구입후 15일 이내에 제품 정보를 제출해야 제품 보증이 인정되며, 당사가 정한 조건에 따라 고객님의 장비가 보호받을 수 있습니다. 또한 고객님의 등록장비에 관해 연락이 필요하거나, 제품업데이트, 서비스공지나 제품 리콜 등에 대해서도 고객님의 제공한 제품 정보에 근거하여 고객님의게 즉시 공지할 수 있습니다. 우리가 고객님의 돕기 위해 반드시 제품을 등록해 주시기 바랍니다.

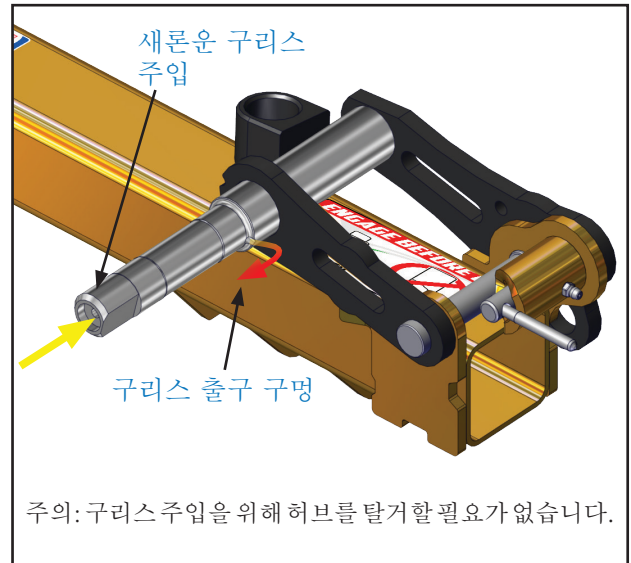
구리스 포인트

캠락 구리스포인트는 아래 그림과 같으며 구리스건으로 한두차례 구리스를 주입합니다.

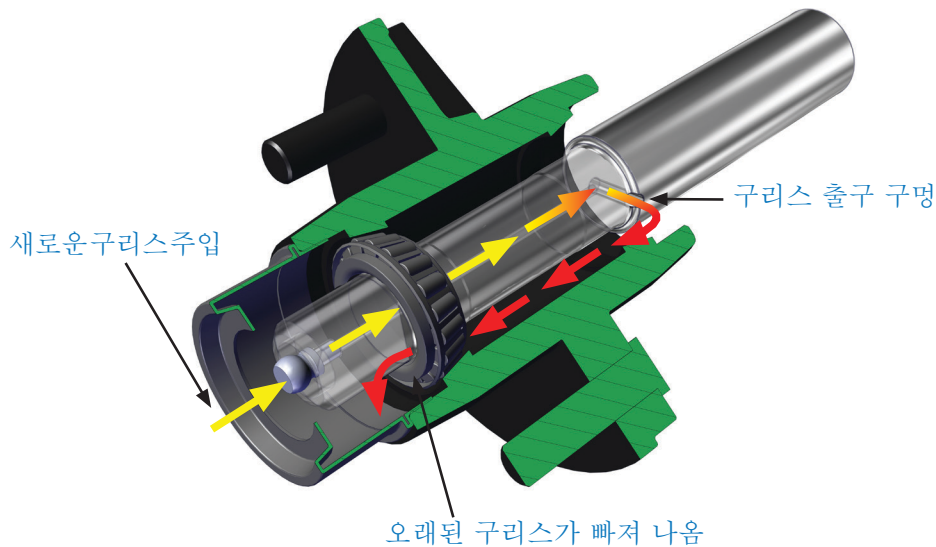


Speed® 스피들 구리스 윤활시스템

SLX™ SD 돌리와 SLX™ XD™ 돌리는 스피들 구리스 윤활시스템을 적용하여 유지보수를 최소화하도록 설계되었습니다. 스피들니플에 구리스를 주입하면 스피들(축) 내부의 유관을 통해 허브전체에 구리스를 도포합니다. 이때 허브내부는 새로운 구리스로 채워지면서, 기존의 오래된 구리스는 스피들 밖으로 빠져 나오게 됩니다. 결국 허브를 탈착할 필요없이 허브베어링을 새롭고 깨끗한 구리스로 도포할 수 있습니다. 허브캡에 있는 고무플러그를 열면 스피들에 있는 구리스니플이 보이고, 이곳에 구리스를 주입하면 됩니다. 구리스가 완전하게 도포할 수 있도록 타이어를 돌려 주시고, 오래된 구리스가 빠져 나오면 깨끗이 닦아 주시면 됩니다.



⚠ 반드시 **휠베어링용 구리스(고속, 고열)** 를 사용해야 합니다.

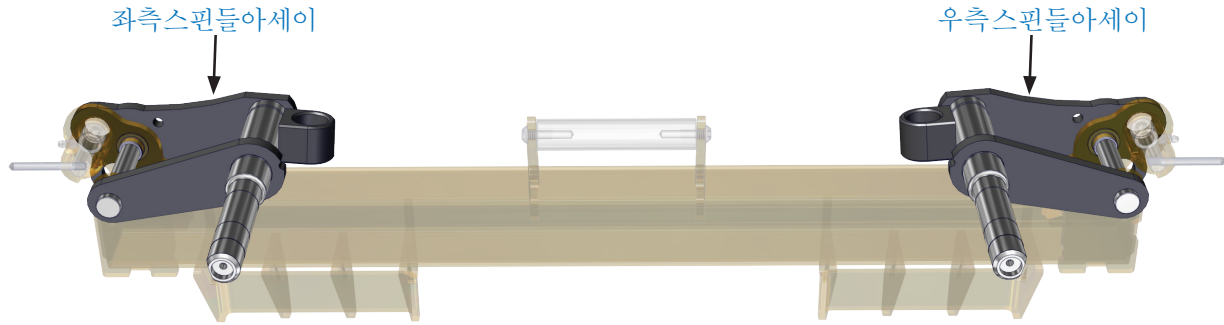


ITD는 Valvoline Optimum Choice 구리스 사용을 추천합니다.

⚠ 본 매뉴얼의 안전수칙을 따르지 않을 경우 제품보증을 받을 수 없고 심각한 신체손상이나 사망에 이를 수 있습니다.

⚠ ITD 웹사이트 등록페이지 registration.intheditch.com 에 고객님의 장비를 등록하는 것은 매우 중요합니다. 제품 구입 후 15일 이내에 제품 정보를 제출해야 제품 보증이 인정되며, 당사가 정한 조건에 따라 고객님의 장비가 보호받을 수 있습니다. 또한 고객님의 등록장비에 관해 연락이 필요하거나, 제품 업데이트, 서비스 공지나 제품 리콜 등에 대해서도 고객님의 제공한 제품 정보에 근거하여 고객님의 즉시 공지할 수 있습니다. 우리가 고객님의 돕기 위해 반드시 제품을 등록해 주시기 바랍니다.

스핀들(축)아세이 부품



볼트타입스핀들아세이는다음부품을포함합니다: (1)스핀들아세이, (1)스핀들핀, (2)돌리3/4" 투관, (1)1/2" SS와셔, (1)1/2" 너트. 정확한모델별부품번호 확인을 위해 6-13 페이지를 참고하시기 바랍니다.

예시 - SLX SD 우측 스팀들아세이 (ITD7906-R)



⚠ 본 매뉴얼의 안전수칙을 따르지 않을 경우 제품보증을 받을 수 없고 심각한 신체손상이나 사망에 이를 수 있습니다.

⚠ ITD웹사이트 등록페이지 registration.intheditch.com 에 고객님의 장비를 등록하는 것은 매우 중요합니다. 제품 구입후 15일 이내에 제품 정보를 제출해야 제품 보증이 인정되며, 당사가 정한 조건에 따라 고객님의 장비가 보호받을 수 있습니다. 또한 고객님의 등록장비에 관해 연락이 필요하거나, 제품업데이트, 서비스공지나 제품 리콜 등에 대해서도 고객님의 제공한 제품 정보에 근거하여 고객님의게 즉시 공지할 수 있습니다. 우리가 고객님의 돕기 위해 만드시 제품을 등록해 주시기 바랍니다.

스핀들(축)아세이 탈거 및 장착:

1. 1/2" 너트와 1/2" SS 와셔, 스프링핀을 분리합니다.

그림. 1 참조

2. 스프링아세이를 들어올립니다.

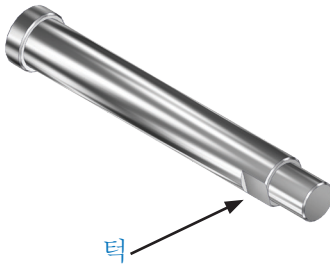
그림. 2 참조

3. 부싱 2개를 분리합니다.

그림. 3 참조

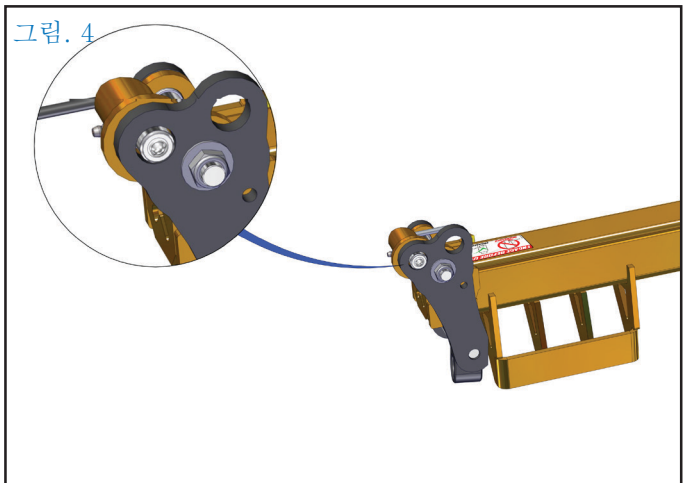
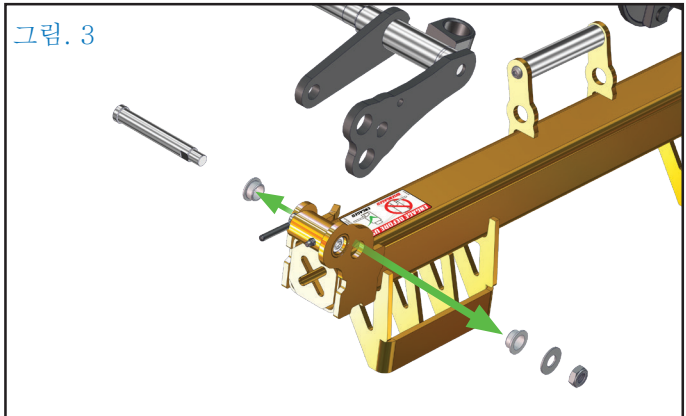
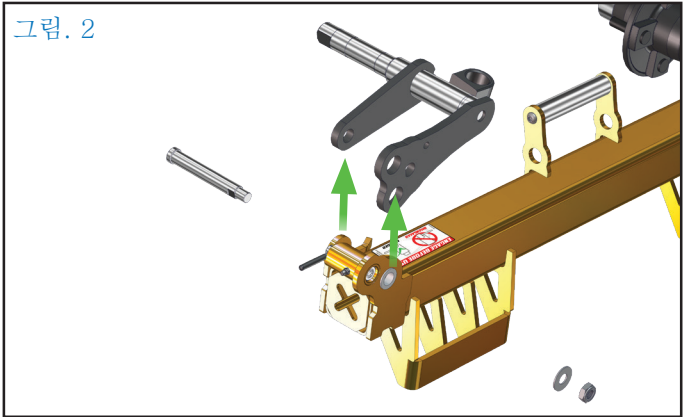
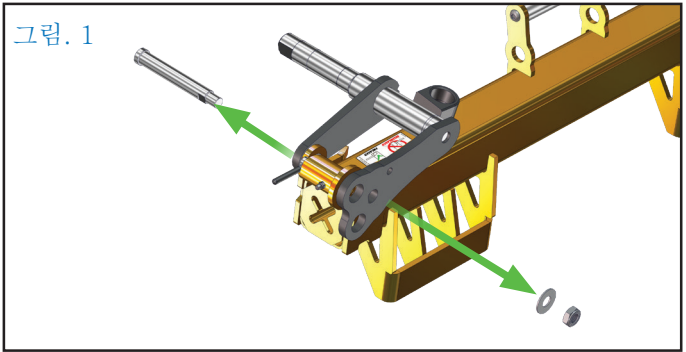
4. 앞순서 1-3역순으로 스프링아세이 교체품을 조립합니다. 너트는 30ft-lbs 토크로 조입니다.

5. 스프링핀은 턱이 있어서 조립실수 방지를 위해 한쪽 방향으로만 장착할 수 있습니다.



6. 조립된 스프링아세이는 자유롭게 회전되어야 하고, 캠락은 정확한 위치에서 잠금 작동되어야 합니다. 캠락으로 잠금 작동하면 클릭(딸깍) 소리가 들려야 합니다.

그림. 4 참조



⚠ 본 매뉴얼의 안전수칙을 따르지 않을 경우 제품보증을 받을 수 없고 심각한 신체손상이나 사망에 이를 수 있습니다.

⚠ ITD 웹사이트 등록페이지 registration.intheditch.com 에 고객님의 장비를 등록하는 것은 매우 중요합니다. 제품 구입 후 15일 이내에 제품 정보를 제출해야 제품 보증이 인정되며, 당사가 정한 조건에 따라 고객님의 장비가 보호받을 수 있습니다. 또한 고객님의 등록장비에 관해 연락이 필요하거나, 제품 업데이트, 서비스 공지나 제품 리콜 등에 대해서도 고객님의 제공한 제품 정보에 근거하여 고객님의 즉시 공지할 수 있습니다. 우리가 고객님의 돕기 위해 반드시 제품을 등록해 주시기 바랍니다.

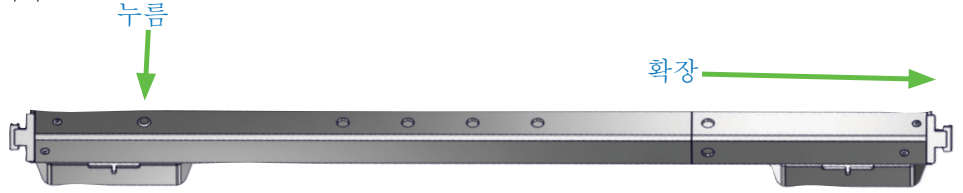
돌리 작동

⚠ ITD브랜드 돌리, 액슬, 브라켓 및 관련제품 등은 충분한 연습과 경험을 갖고 있는 작업자만이 사용해야 합니다. 작업자로서 충분한 연습과 경험을 갖고 있지 않으면 제품을 사용해서는 안됩니다

▶ VIDEO ONLINE
www.intheditch.com

돌리사용이 손에익숙할때까지반복학습해야 합니다. 당사홈페이지나 유튜브에서 관련 영상을 시청하시기 바랍니다.

상차:

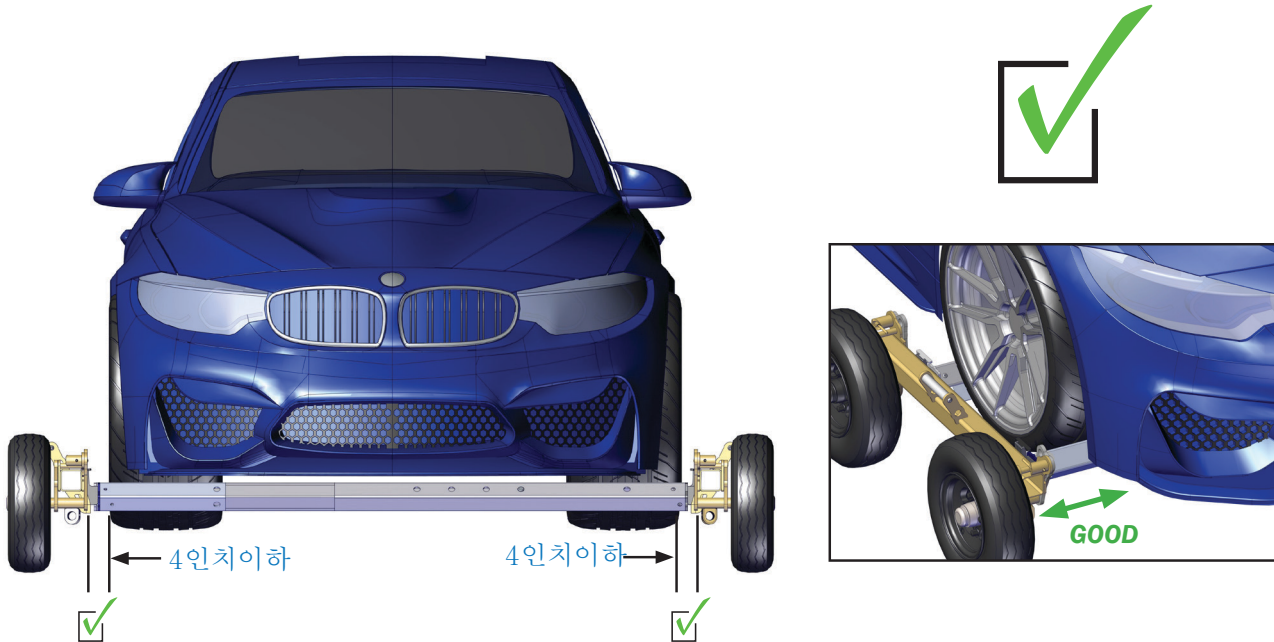


1) 액슬 길이 조절

피견인차량의 폭을 감당할 수 있는 최소길이의 액슬을 조절합니다. 이 때, 스냅버튼이 튀어나와서 잠금 상태가 되어야 합니다.

2) 적절한 액슬 길이:

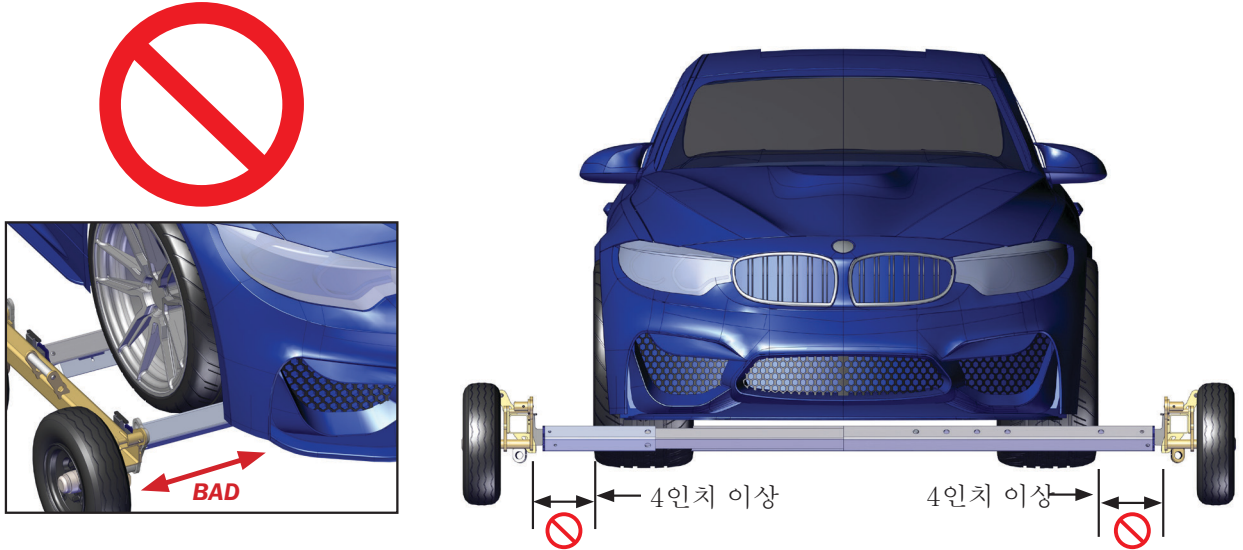
돌리 액슬 길이를 조절할 때, 피견인차량의 타이어 옆면에서 바라볼 때 4인치 (약 10센티미터) 이하로 최대한 좁게 조절해야 합니다.



⚠ 액슬을 늘려서 사용할 경우, 액슬에 스트레스를 줘서 액슬이 휘어지고 인명사고로 이어질 수 있습니다.

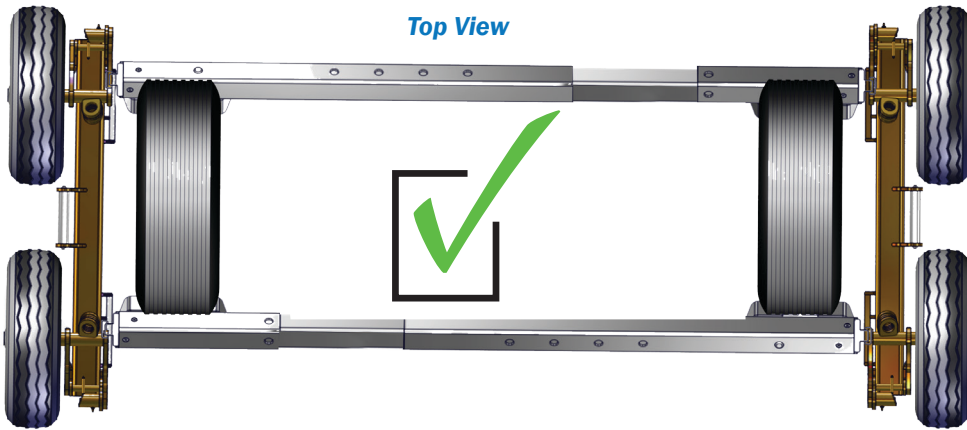
⚠ 본 매뉴얼의 안전수칙을 따르지 않을 경우 제품보증을 받을 수 없고 심각한 신체손상이나 사망에 이를 수 있습니다.

⚠ ITD웹사이트 등록페이지 registration.intheditch.com 에 고객님의 장비를 등록하는 것은 매우 중요합니다. 제품 구입후 15일 이내에 제품 정보를 제출해야 제품 보증이 인정되며, 당사가 정한 조건에 따라 고객님의 장비가 보호받을 수 있습니다. 또한 고객님의 등록장비에 관해 연락이 필요하거나, 제품업데이트, 서비스공지나 제품 리콜 등에 대해서도 고객님의 제공한 제품 정보에 근거하여 고객님의게 즉시 공지할 수 있습니다. 우리가 고객님의 돕기 위해 반드시 제품을 등록해 주시기 바랍니다.



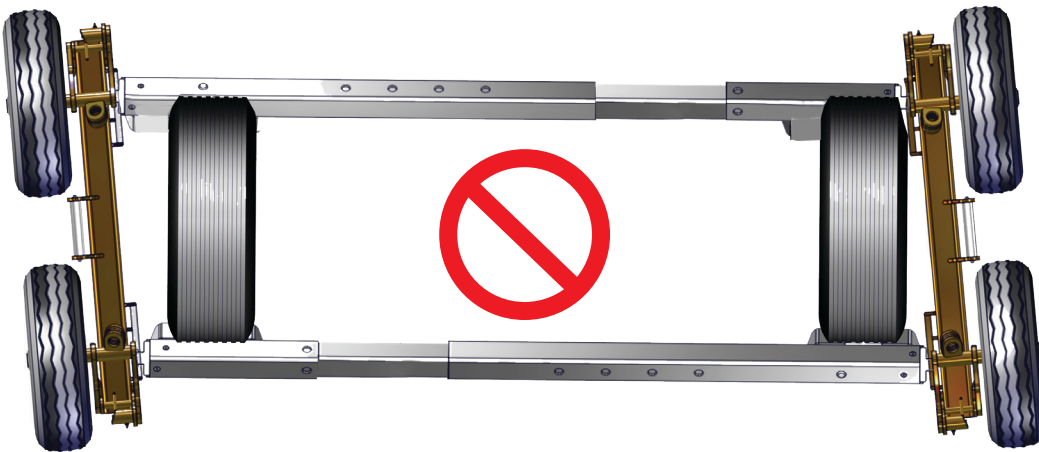
3) 돌리 액슬과 사이드프레임 준비

아래 그림과 같이 돌리 액슬과 사이드프레임을 지면 위에 올려 놓습니다. 이때 피견인차량의 타이어와 중심을 잡고 평행되어야 합니다.



경고:
스냅버튼은 사용 전에 액슬튜브 안쪽에 완전하게 끼워져 있어야 합니다.

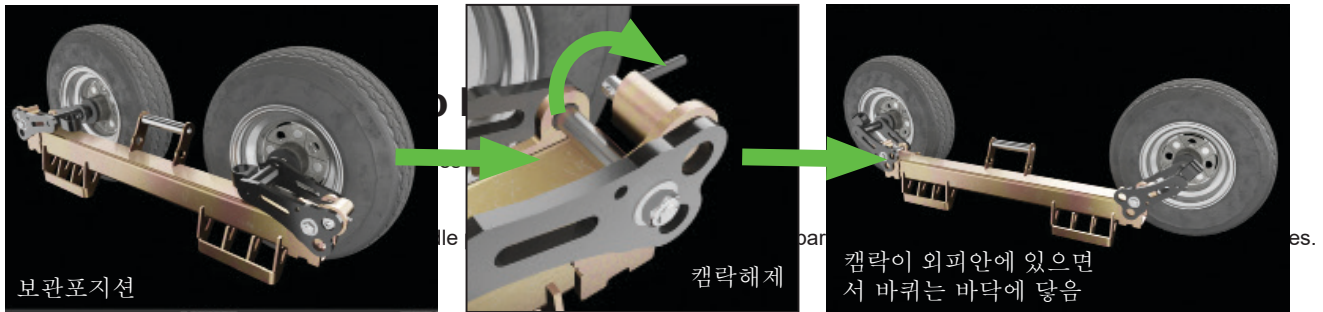
스냅버튼이 완전히 끼워져 있지 않으면 인명사고로 이어질 수 있습니다.



- ⚠ 본 매뉴얼의 안전수칙을 따르지 않을 경우 제품보증을 받을 수 없고 심각한 신체손상이나 사망에 이를 수 있습니다.
- ⚠ ITD 웹사이트 등록페이지 registration.intheditch.com 에 고객님의 장비를 등록하는 것은 매우 중요합니다. 제품 구입 후 15일 이내에 제품 정보를 제출해야 제품 보증이 인정되며, 당사가 정한 조건에 따라 고객님의 장비가 보호받을 수 있습니다. 또한 고객님의 등록장비에 관해 연락이 필요하거나, 제품업데이트, 서비스공지나 제품 리콜 등에 대해서도 고객님의 제공한 제품 정보에 근거하여 고객님의게 즉시 공지할 수 있습니다. 우리가 고객님의 돕기 위해 반드시 제품을 등록해 주시기 바랍니다.

4 돌리 사이드프레임 위치 정함

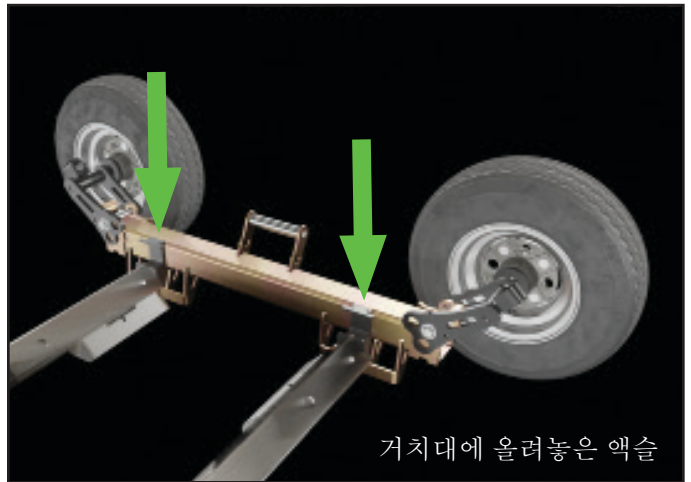
- A. 보관포지션에서 캠락을 돌려서 돌리바퀴가 움직일 수 있게 합니다.
- B. 돌리바퀴가 땅바닥에 닿을 때까지 바퀴를 돌립니다.
- C. 캠락이 외피안에 있으면서 사이드프레임의 위치를 정합니다.



5 돌리 액슬을 프레임과 연결

돌리 액슬 손잡이를 사이드프레임의 액슬캡 거치대에 올려놓습니다.

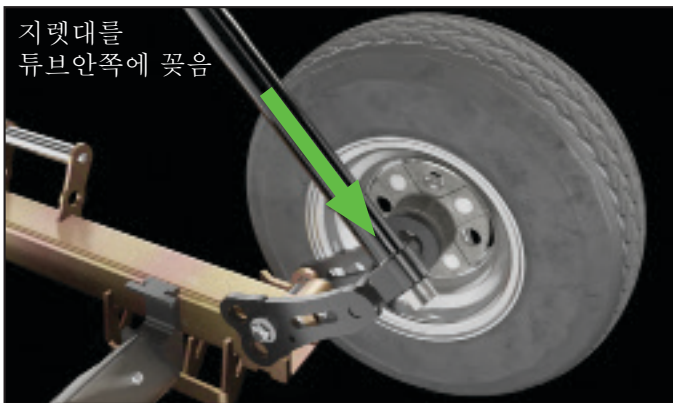
주의 : 돌리 액슬이 서로가 평행하고 사이드프레임과 수직이 되기 위해 양쪽 액슬 거치대의 위치가 서로 맞아야 합니다.



▶ VIDEO ONLINE
www.intheditch.com

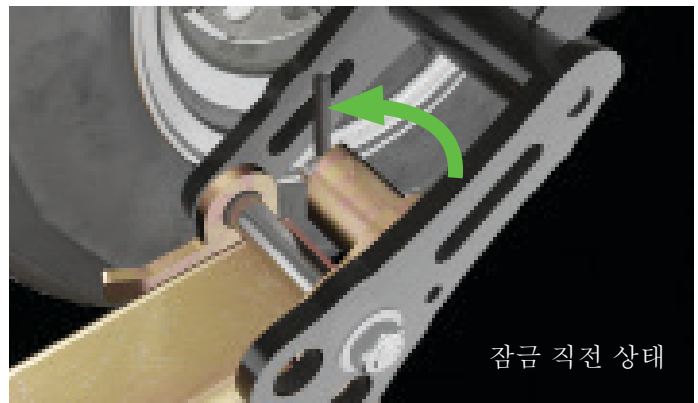
6 브레이크오버바(지렛대)를 쫓고 피견인차량이 중립인지 확인함

돌리로 견인하려는 피견인차량의 기어상태가 중립인지 확인하고나서 브레이크오버바(지렛대)를 스프링들에 있는 지렛대튜브에 쫓습니다.



7 캠락을 미리 체결함

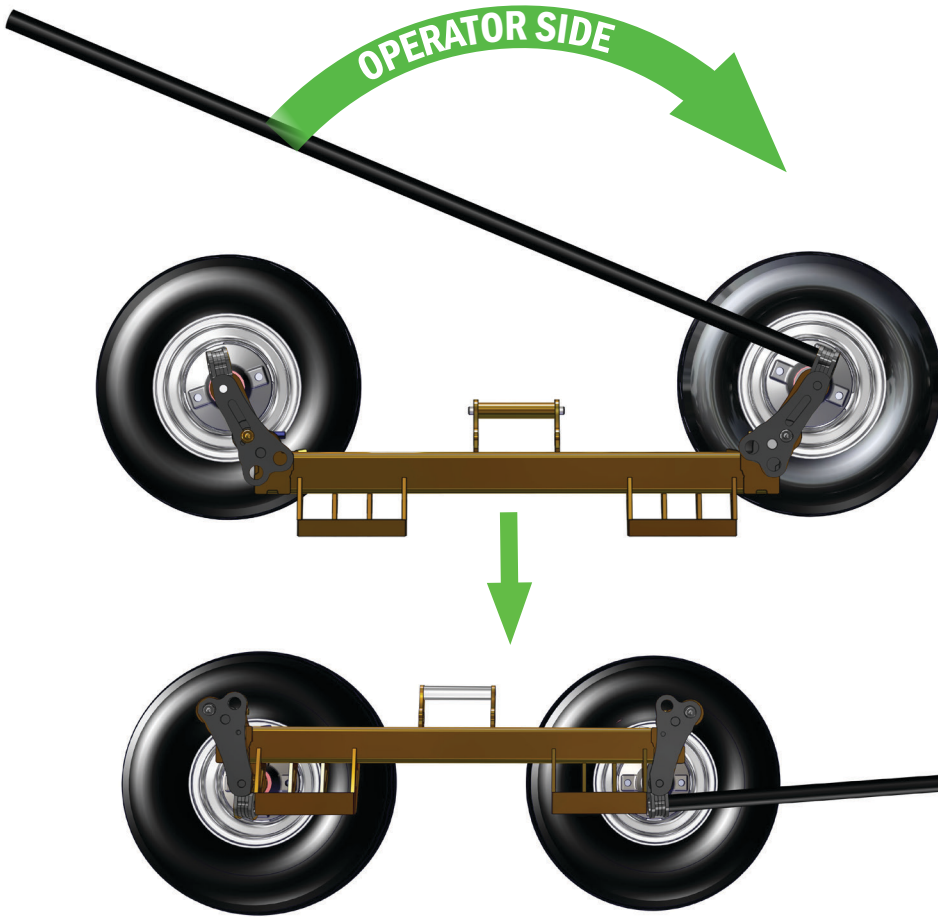
캠락을 미리 돌려서 곧바로 잠금상태가 되도록 합니다. 즉 스프링들(축)에 있는 구멍이 정확한 위치에 도달하면 캠락은 자동적으로 잠금이 될 것입니다.



⚠ 본 매뉴얼의 안전수칙을 따르지 않을 경우 제품보증을 받을 수 없고 심각한 신체손상이나 사망에 이를 수 있습니다.

⚠ ITD 웹사이트 등록페이지 registration.intheditch.com 에 고객님의 장비를 등록하는 것은 매우 중요합니다. 제품 구입후 15일 이내에 제품 정보를 제출해야 제품 보증이 인정되며, 당사가 정한 조건에 따라 고객님의 장비가 보호받을 수 있습니다. 또한 고객님의 등록장비에 관해 연락이 필요하거나, 제품업데이트, 서비스공지나 제품 리콜 등에 대해서도 고객님의 제공한 제품 정보에 근거하여 고객님의게 즉시 공지할 수 있습니다. 우리가 고객님의 돕기 위해 반드시 제품을 등록해 주시기 바랍니다.

8 지렛대를 움직여서 돌리바퀴를 올림
양손으로 지렛대를 쥐고서 아치모양을 움직여서 돌리바퀴를 들어올립니다.



상하차시 모두 지렛대를 사용할 때 반드시 양손을 사용해야 합니다.

▶ VIDEO ONLINE
www.intheditch.com

주의 : 캠락을 미리 체결한 상태에서 캠락이 스피들(축) 안쪽으로 잠금이 되면 “딸깍” 소리가 들려야 정확히 잠금이 되었다는 뜻입니다.

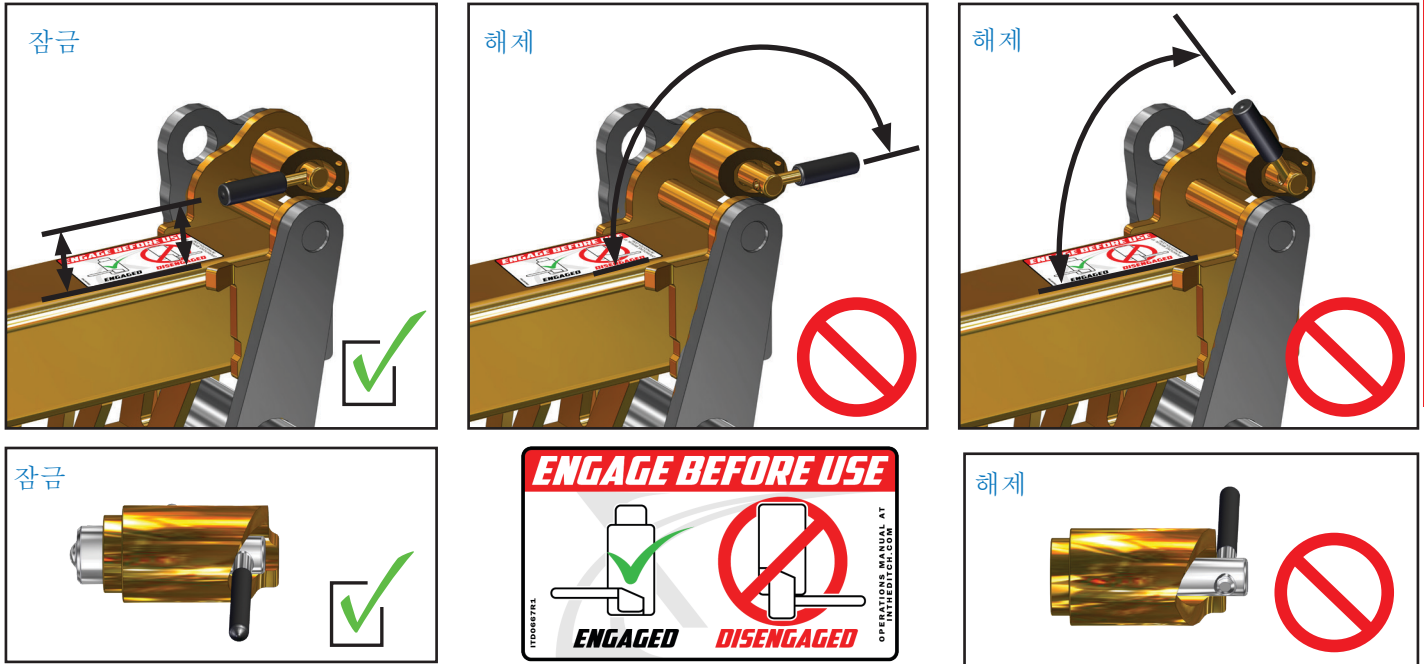
⚠ 돌리바퀴를 들어올릴 때 브레이크오버바(지렛대)를 반드시 양손으로 사용해야 합니다!
 돌리 사용자 가까이에서 지렛대를 두어야 합니다!
 도로포장상태가 평평하지 못하거나 바닥이 자갈, 눈, 물, 얼음 등이 있을 경우,
 상하차시 각별한 주의가 필요합니다!
 동일한 돌리 사용자가 상하차를 진행해야 합니다.
 도중에 사용자가 바뀌면 사용미속으로 심각한 사고로 이어질 수 있습니다!

⚠ 본 매뉴얼의 안전수칙을 따르지 않을 경우 제품보증을 받을 수 없고 심각한 신체손상이나 사망에 이를 수 있습니다.

⚠ ITD 웹사이트 등록페이지 registration.intheditch.com 에 고객님의 장비를 등록하는 것은 매우 중요합니다. 제품 구입후 15일 이내에 제품 정보를 제출해야 제품 보증이 인정되며, 당사가 정한 조건에 따라 고객님의 장비가 보호받을 수 있습니다. 또한 고객님의 등록장비에 관해 연락이 필요하거나, 제품업데이트, 서비스공지나 제품 리콜 등에 대해서도 고객님의 제공한 제품 정보에 근거하여 고객님의게 즉시 공지할 수 있습니다. 우리가 고객님의 돕기 위해 반드시 제품을 등록해 주시기 바랍니다.

9 캠락 잠금 확인

돌리바퀴가 완전히 올라간 후에, 캠락이 잠금상태인지 육안으로 그리고 손으로 직접 확인합니다.



주의 : 캠락이 잠겨있으면 캠락의 핀이 돌리프레임과 평행한 상태가 됩니다. 만약 육안으로 볼 때 잠겨있지 않으면, 돌리 바퀴를 내려서

10 나머지 바퀴를 들어올림

6번~9번 순서에 따라 나머지 바퀴도 들어올립니다.

11 라쳇스트랩 (라싱벨트) 체결

피견인차량의기어상태를중립에놓고서타이어가움직일수있도록브레이크를해제합니다.라싱벨트를피견인차량타이어뒤쪽으로감고서벨트후크를돌리핸들에있는구멍에걸칩니다.라싱벨트를체결한후벨트를단단히조입니다.

라싱벨트를조이기전에라쳇드럼에벨트가두번감겨있어야합니다.

주의 : 피견인차량은 기어상태가 중립이어야 하고 브레이크가 해제되어야 합니다.



^ 안전 견인차량이나피견인차량에문제가발생하지않도록단단히결박하는것은견인차량운전자/작업자의책임입니다.차량과장비상태가모두양호한지안전한지확인하는것도운전자/작업자의책임입니다.

⚠ 본 매뉴얼의 안전수칙을 따르지 않을 경우 제품보증을 받을 수 없고 심각한 신체손상이나 사망에 이를 수 있습니다.

⚠ ITD웹사이트 등록페이지 registration.intheditch.com 에 고객님의 장비를 등록하는 것은 매우 중요합니다. 제품 구입후 15일 이내에 제품 정보를 제출해야 제품 보증이 인정되며, 당사가 정한 조건에 따라 고객님의 장비가 보호받을 수 있습니다. 또한 고객님의 등록장비에 관해 연락이 필요하거나, 제품업데이트, 서비스공지나 제품 리콜 등에 대해서도 고객님의 제공한 제품 정보에 근거하여 고객님의 즉시 공지할 수 있습니다. 우리가 고객님의 돕기 위해 반드시 제품을 등록해 주시기 바랍니다.

⚠ 현지 견인 관련 법규를 준수하시기 바랍니다.

견인

⚠ 돌리로 차량을 견인할 때 시속50마일(80킬로미터)을 초과해서는 안됩니다!

- ITD 돌리제품은 일반도로 사용 용도로 설계되었으며, 고속도로 주행용이 아닙니다.
- 포트홀은 낮은 속도로 지나가야 합니다.
- 돌리로 차량을 견인할 때는 피견인차량이 중립기어상태에서 바퀴가 돌리와 함께 움직이도록 합니다.

하차

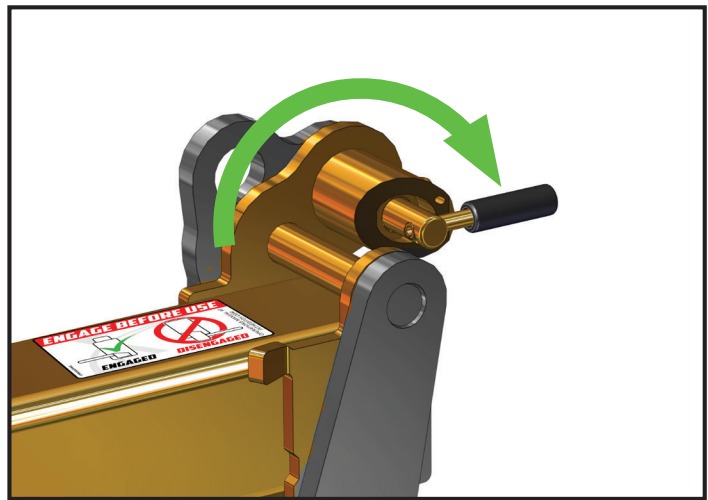
① 라싱벨트 제거

견인차량이 휠리프트로 피견인차량을 고정된 상태에서 돌리의 라싱벨트를 탈거합니다.

⚠ 동일한 작업자가 돌리 상차와 하차 작업을 진행해야 합니다.
도중에 작업자가 바뀌는 경우, 사용 미숙으로 심각한 사고로 이어질 수 있습니다.

② 락 해제

캠락 핸들을 잠금해제로 돌립니다.

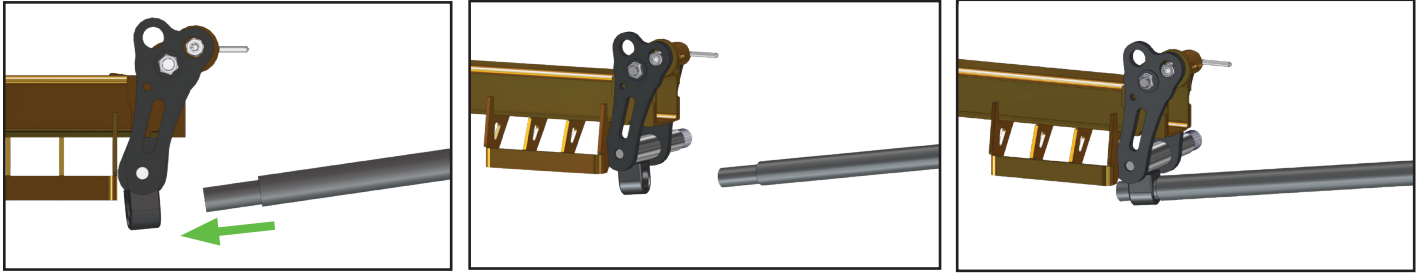


⚠ 본 매뉴얼의 안전수칙을 따르지 않을 경우 제품보증을 받을 수 없고 심각한 신체손상이나 사망에 이를 수 있습니다.

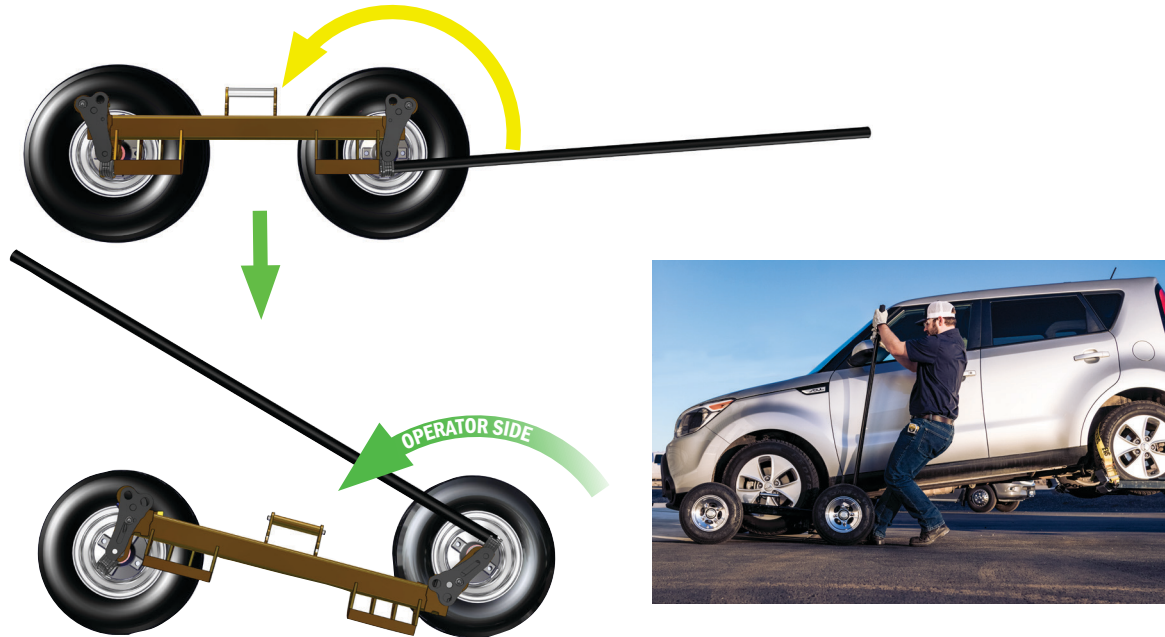
⚠ ITD 웹사이트 등록페이지 registration.intheditch.com 에 고객님의 장비를 등록하는 것은 매우 중요합니다. 제품 구입후 15일 이내에 제품 정보를 제출해야 제품 보증이 인정되며, 당사가 정한 조건에 따라 고객님의 장비가 보호받을 수 있습니다. 또한 고객님의 등록장비에 관해 연락이 필요하거나, 제품업데이트, 서비스공지나 제품 리콜 등에 대해서도 고객님의 제공한 제품 정보에 근거하여 고객님의께 즉시 공지할 수 있습니다. 우리가 고객님의 돕기 위해 만드시 제품을 등록해 주시기 바랍니다.

3 지렛대를 튜브에 끼움

지렛대를 양손으로 잡고서 스핀들에 있는 지렛대 튜브에 끼웁니다. 하차하는 동안에 작업자는 돌리 가까이에 섭니다.



4 부드럽게 스핀들(축)아세이를 움직여서 돌리를 내림



지렛대를 양손으로 잡고서 아치모양을 그리면서 돌리 한쪽을 부드럽게 내립니다.

⚠ 지렛대를 항상 작업자 가까이에 있게 해야 합니다. 돌리를 내리면서 지렛대를 항상 두 손으로 잡고 있어야 합니다.

5 나머지 돌리 사이드프레임을 내림
2~4번 순서를 반복해서 양쪽 돌리를 모두 내립니다.

6 액슬을 제거하고 액슬 길이를 줄임
액슬 길이를 최초 상태로 줄이고 스냅버튼이 액슬 튜브 안쪽에 완전히 끼워져 있어야 합니다.

7 캠락 잠금
돌리 바퀴를 안쪽으로 돌리고 캠락 잠금으로 바퀴를 고정시킵니다. 이후 돌리를 손쉽게 안전하게 운반할 수 있습니다.

⚠ 본 매뉴얼의 안전수칙을 따르지 않을 경우 제품보증을 받을 수 없고 심각한 신체손상이나 사망에 이를 수 있습니다.

⚠ ITD 웹사이트 등록페이지 registration.intheditch.com 에 고객님의 장비를 등록하는 것은 매우 중요합니다. 제품 구입후 15일 이내에 제품 정보를 제출해야 제품 보증이 인정되며, 당사가 정한 조건에 따라 고객님의 장비가 보호받을 수 있습니다. 또한 고객님의 등록장비에 관해 연락이 필요하거나, 제품업데이트, 서비스공지나 제품 리콜 등에 대해서도 고객님의 제공한 제품 정보에 근거하여 고객님의게 즉시 공지할 수 있습니다. 우리가 고객님의 돕기 위해 반드시 제품을 등록해 주시기 바랍니다.

조언 및 요령

크런치존

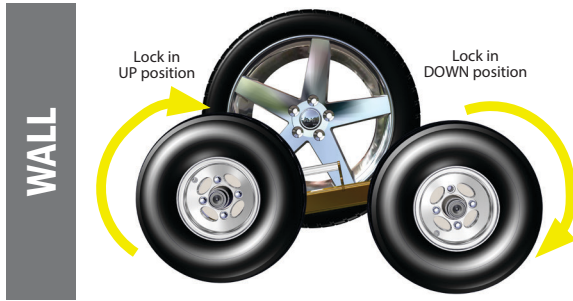
크런치존은 장애물로 인해 지렛대를 완전히 돌릴 수 없어서 돌리바퀴를 들어올릴 수 없는 상황을 말합니다. 크런치존에서의 돌리 사용 팁은 다음과 같습니다.

다음은 크런치존에서 벗어나는 단계입니다.

1. 크런치존 반대쪽 지렛대를 완전히 돌려서 돌리바퀴를 들어올립니다.
2. 나머지 한쪽(크런치존)에 지렛대를 꽂습니다.
3. 캠락을 미리 체결하고 지렛대를 안쪽으로 돌려서 보관포지션에서 잠그게 합니다. 그러면 크런치존에서 벗어날 수 있습니다.
4. 반대편 돌리도 1번~3번 순서를 반복합니다.
5. 일단 장애물에서 벗어나면 보관포지션에 있는 바퀴쪽 지렛대튜브에 지렛대를 다시 꽂습니다.
6. 캠락을 해제합니다.
7. 돌리바퀴를 완전히 들어올리고 라싱벨트를 체결합니다.

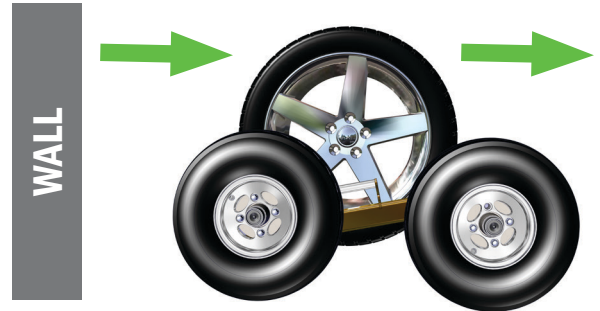
Steps 1-3

각각 돌리바퀴를 들어올림



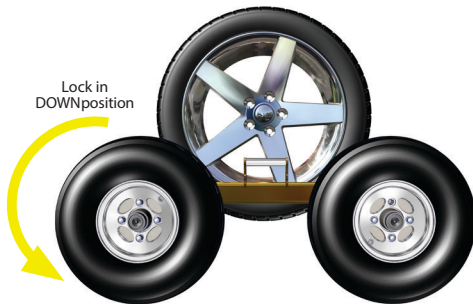
Steps 5

장애물에서 벗어나



Steps 6-7

차량을 완전히 들어올림



Steps 7

라싱벨트 체결



WATCH THE INSTRUCTIONAL VIDEOS AT:



www.intheditch.com

⚠ 본 매뉴얼의 안전수칙을 따르지 않을 경우 제품보증을 받을 수 없고 심각한 신체손상이나 사망에 이를 수 있습니다.

⚠ ITD 웹사이트 등록페이지 registration.intheditch.com 에 고객님의 장비를 등록하는 것은 매우 중요합니다. 제품 구입후 15일 이내에 제품 정보를 제출해야 제품 보증이 인정되며, 당사가 정한 조건에 따라 고객님의 장비가 보호받을 수 있습니다. 또한 고객님의 등록장비에 관해 연락이 필요하거나, 제품업데이트, 서비스공지나 제품 리콜 등에 대해서도 고객님의 제공한 제품 정보에 근거하여 고객님의게 즉시 공지할 수 있습니다. 우리가 고객님의 돕기 위해 반드시 제품을 등록해 주시기 바랍니다.

돌리 위킹 (건기)

돌리바퀴가보관포지션에있는상태에서지렛대를이용해서위킹 (건기)을할수있습니다.돌리위킹은운반하중을줄여서사용자의허리무리를줄일수있습니다.

돌리 위킹 순서:

1. 돌리를 지면에 올려놓습니다.
2. 지렛대를 쏙습니다.
3. 견인차량까지 걸어갑니다.



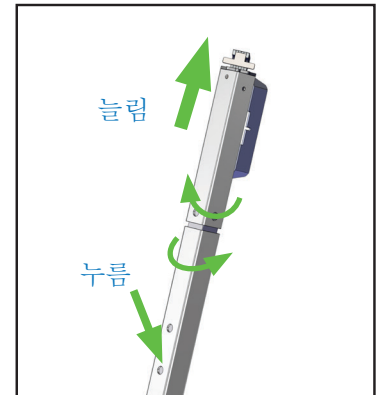
엑슬길이 킁 (빠르게) 늘림

알루미늄엑슬 모서리끝이 반경이 크고 스프링머리가 돔모양으로 둥글어서 빠르게 늘리는 데 편리합니다.

킁 늘림 :

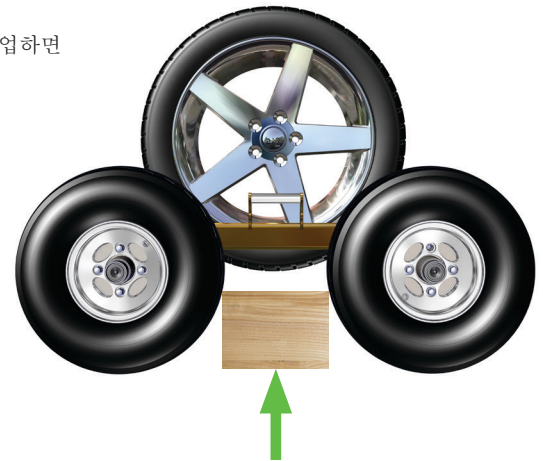
1. 스프링버튼을 누른 상태에서
2. 아랫쪽 엑슬 손잡이를 발로 눌러 움직이지 않게 함
3. 윗쪽, 아랫쪽 엑슬을 각각 다른 방향으로 돌림
4. 윗쪽 엑슬을 재빨리 늘림
5. 스프링버튼이 완전히 끼워져 있는지 확인할 것

연습을 통해 숙달하면 킁 늘림은 빠르고 쉬울 것입니다.



상차 하중 줄이기

3천파운드 초과 차량을 상하차 진행할 때 (XD 모델에 한함), 나무토막을 차량바퀴 밑에 두고 작업하면 돌리작업자에게 차량하중이 줄어드는 느낌을 줍니다.



⚠ 제품의 검사, 작동 또는 수리를 진행하기 전에 이 매뉴얼을 완전하게 읽어서 내용을 완전히 이해해야 합니다. 이 매뉴얼을 지정된 장소에 안전하게 보관하시기 바랍니다.

⚠ 본 매뉴얼의 안전수칙을 따르지 않을 경우 제품보증을 받을 수 없고 심각한 신체손상이나 사망에 이를 수 있습니다.

⚠ ITD 웹사이트 등록페이지 registration.intheditch.com 에 고객님의 장비를 등록하는 것은 매우 중요합니다. 제품 구입 후 15일 이내에 제품 정보를 제출해야 제품 보증이 인정되며, 당사가 정한 조건에 따라 고객님의 장비가 보호받을 수 있습니다. 또한 고객님의 등록장비에 관해 연락이 필요하거나, 제품 업데이트, 서비스 공지나 제품 리콜 등에 대해서도 고객님의 제공한 제품 정보에 근거하여 고객님의게 즉시 공지할 수 있습니다. 우리가 고객님의 돕기 위해 반드시 제품을 등록해 주시기 바랍니다.

⚠ 렉카 사시와 적재함이 다양하기 때문에 ITD는 모든 차량에 대한 마운팅브라켓을 제공할 수 없습니다. 다만 ITD는 브라켓에 대한 가이드라인을 제공할 수 있고, 브라켓의 최종장착은 자격있는 장착자의 재량에 맡길 수 밖에 없습니다.

⚠ 마운팅브라켓은 평평한 바닥에 설치되어야 합니다!

⚠ ITD브랜드 돌리, 액슬, 브라켓 및 관련제품 등은 충분한 연습과 경험을 갖고 있는 작업자만이 사용해야 합니다. 작업자로서 충분한 연습과 경험을 갖고 있지 않으면 제품을 사용해서는 안됩니다.

⚠ **안전** 견인차량이나 피견인차량에 문제가 발생하지 않도록 단단히 결박하는 것은 견인차량운전자/작업자의 책임입니다. 차량과 장비상태가 모두 양호한지 안전한지 확인하는 것도 운전자/작업자의 책임입니다.

⚠ **구조변경** ITD제품을 합부로 구조변경 또는 수정해서는 안됩니다. 이러한 행위는 워런티(보증)를 받을 수 없으며 심각한 사고나 사망에 이를 수 있습니다. ITD제품이 변경 또는 수정된 경우 제품보증을 받을 수 없습니다.

⚠ **검사** 견인차량작업자는 견인차량을 사용하기 전에 세부사항을 점검해야 합니다. 견인차량의 동력계통이나 견인장비(돌리 포함) 등 견인차량에 장착된 모든 장비에 대해 세부적으로 검사해야 합니다.

- 당신의 생명이나 타인의 생명을 담보로 운에 맡겨서는 안됩니다. 모든 장비(돌리포함)를 안전하고 양호한 작업상태로 유지해야 합니다.
- 장비(돌리포함)에 대해 육안검사를 진행할 때, 페인트크랙(갈라짐), 금속의 피로나 빠른 마모 등에 항상 유의해야 합니다.
- 장비(돌리포함)에 대한 육안검사뿐만 아니라, 장비를 직접 잡아보거나 좌우로 움직여 보거나 잡아당겨서 마운팅브라켓에 제대로 고정되어 있는지 확인해야 합니다.
- 만약 수리가 필요하다면 즉시 작업을 중단해야 하며 운에 맡겨서는 안됩니다.

⚠ **제품매칭**

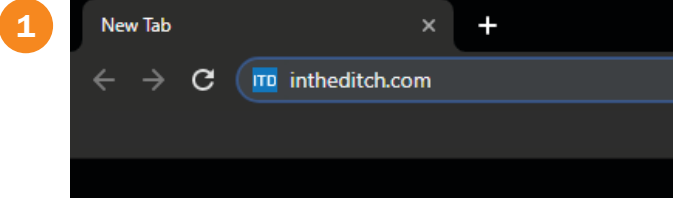
- 디치브랜드 제품에 대해 디치브랜드 마운팅브라켓만을 사용할 것.
- 디치브랜드 제품에 대해 디치브랜드 부품만을 사용할 것.

⚠ • 항상 현지 법규와 규정을 준수해야 합니다.

⚠ 본 매뉴얼의 안전수칙을 따르지 않을 경우 제품보증을 받을 수 없고 심각한 신체손상이나 사망에 이를 수 있습니다.

⚠ ITD웹사이트 등록페이지 registration.intheditch.com 에 고객님의 장비를 등록하는 것은 매우 중요합니다. 제품 구입후 15일 이내에 제품 정보를 제출해야 제품 보증이 인정되며, 당사가 정한 조건에 따라 고객님의 장비가 보호받을 수 있습니다. 또한 고객님의 등록장비에 관해 연락이 필요하거나, 제품업데이트, 서비스공지나 제품 리콜 등에 대해서도 고객님의 제공한 제품 정보에 근거하여 고객님의게 즉시 공지할 수 있습니다. 우리가 고객님의 돕기 위해 반드시 제품을 등록해 주시기 바랍니다.

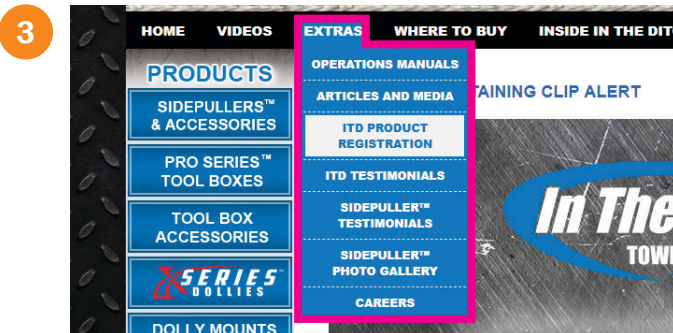
Go to REGISTRATION.INTHEDITCH.COM 방문후 등록할 것 아래 4단계로 쉽게 등록할 수 있습니다!



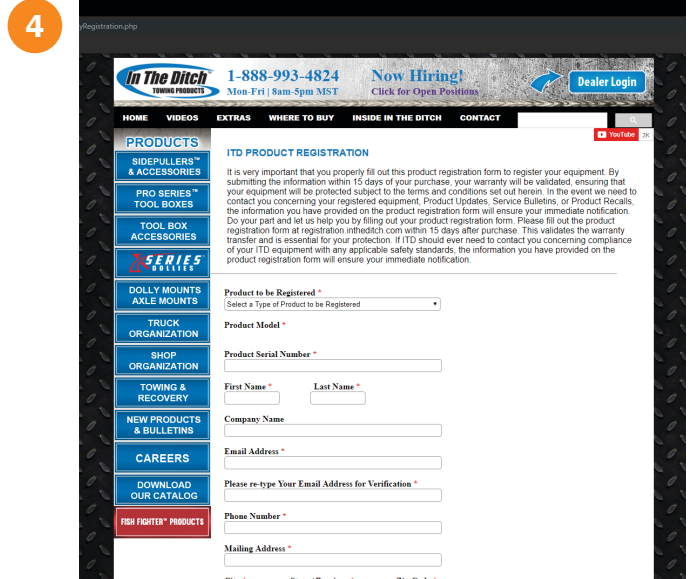
1 웹브라우저에 당사 사이트 intheditch.com 을 칩니다.



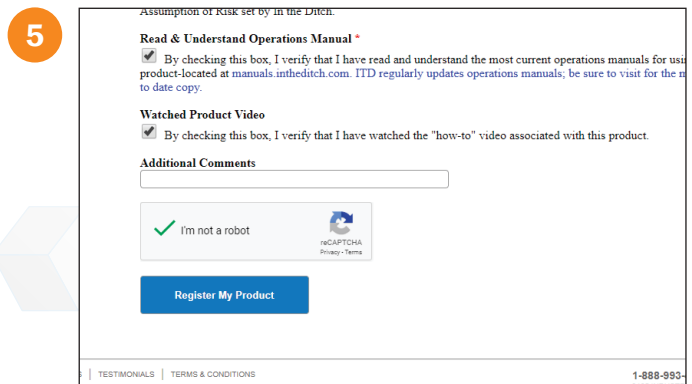
2 intheditch.com 사이트 접속후, “EXTRAS” 탭을 선택하면 다양한 링크를 볼 수 있습니다.



3 “EXTRAS” 탭아래에 “ITDProductRegistration(제품등록)” 을 클릭합니다.



4 제품등록에 필요한 양식을 작성합니다.



5 양식을 작성한 후, 하단에 있는 캡차를 완성하고 “Register My Product(나의 제품 등록하기)” 버튼을 클릭합니다

ITD 웹사이트 등록페이지 registration.intheditch.com 에 고객님의 장비를 등록하는 것은 매우 중요합니다. 제품 구입 후 15일 이내에 제품정보를 제출해야 제품보증이 인정되며, 당사가 정한 조건에 따라 고객님의 장비가 보호받을 수 있습니다. 또한 고객님의 등록장비에 관해 연락이 필요하거나, 제품 업데이트, 서비스 공지나 제품 리콜 등에 대해서도 고객님의 제공한 제품 정보에 근거하여 고객님의 즉시 공지할 수 있습니다. 당사가 고객님의 돕기 위해 반드시 제품을 등록해 주시기 바랍니다. 제품 구입 후 15일 이내에 registration.intheditch.com 에서 제품등록을 작성하시기 바랍니다. 이로써 제품워런티(보증)가 유효하게 되며 제품보호를 위해서도 제품등록이 필요합니다. 장비 안전 규정과 관련된 해서 고객님의 연락이 필요할 때 고객님의 제품등록에서 제공한 정보를 통해 고객님의 즉시 공지할 수 있을 것입니다.

고객님이 제품의 최초구매자가 아니더라도 제품 등록을 해야 합니다.

제품 워런티(보증) 양식을 작성하시기 바랍니다.

웹사이트 방문: REGISTRATION.INTHEDITCH.COM

IF YOU HAVE ANY QUESTIONS PLEASE CALL IN THE DITCH: 1-208-587-7960

VISIT OUR WEBSITE!
IN THE DITCH.COM



PHONE: 1-208-587-7960
EMAIL: sales@intheditch.com

